

**NORME  
INTERNATIONALE  
INTERNATIONAL  
STANDARD**

**CEI  
IEC**

**61000-4-5**

Deuxième édition  
Second edition  
2005-11

---

---

PUBLICATION FONDAMENTALE EN CEM  
BASIC EMC PUBLICATION

---

---

**Compatibilité électromagnétique (CEM) –**

**Partie 4-5:**

**Techniques d'essai et de mesure –  
Essai d'immunité aux ondes de choc**

**Electromagnetic compatibility (EMC) –**

**Part 4-5:**

**Testing and measurement techniques –  
Surge immunity test**



Numéro de référence  
Reference number  
CEI/IEC 61000-4-5:2005

## Numérotation des publications

Depuis le 1er janvier 1997, les publications de la CEI sont numérotées à partir de 60000. Ainsi, la CEI 34-1 devient la CEI 60034-1.

## Editions consolidées

Les versions consolidées de certaines publications de la CEI incorporant les amendements sont disponibles. Par exemple, les numéros d'édition 1.0, 1.1 et 1.2 indiquent respectivement la publication de base, la publication de base incorporant l'amendement 1, et la publication de base incorporant les amendements 1 et 2.

## Informations supplémentaires sur les publications de la CEI

Le contenu technique des publications de la CEI est constamment revu par la CEI afin qu'il reflète l'état actuel de la technique. Des renseignements relatifs à cette publication, y compris sa validité, sont disponibles dans le Catalogue des publications de la CEI (voir ci-dessous) en plus des nouvelles éditions, amendements et corrigenda. Des informations sur les sujets à l'étude et l'avancement des travaux entrepris par le comité d'études qui a élaboré cette publication, ainsi que la liste des publications parues, sont également disponibles par l'intermédiaire de:

- **Site web de la CEI** ([www.iec.ch](http://www.iec.ch))
- **Catalogue des publications de la CEI**

Le catalogue en ligne sur le site web de la CEI ([www.iec.ch/searchpub](http://www.iec.ch/searchpub)) vous permet de faire des recherches en utilisant de nombreux critères, comprenant des recherches textuelles, par comité d'études ou date de publication. Des informations en ligne sont également disponibles sur les nouvelles publications, les publications remplacées ou retirées, ainsi que sur les corrigenda.

- **IEC Just Published**

Ce résumé des dernières publications parues ([www.iec.ch/online\\_news/justpub](http://www.iec.ch/online_news/justpub)) est aussi disponible par courrier électronique. Veuillez prendre contact avec le Service client (voir ci-dessous) pour plus d'informations.

- **Service clients**

Si vous avez des questions au sujet de cette publication ou avez besoin de renseignements supplémentaires, prenez contact avec le Service clients:

Email: [custserv@iec.ch](mailto:custserv@iec.ch)  
Tél: +41 22 919 02 11  
Fax: +41 22 919 03 00

## Publication numbering

As from 1 January 1997 all IEC publications are issued with a designation in the 60000 series. For example, IEC 34-1 is now referred to as IEC 60034-1.

## Consolidated editions

The IEC is now publishing consolidated versions of its publications. For example, edition numbers 1.0, 1.1 and 1.2 refer, respectively, to the base publication, the base publication incorporating amendment 1 and the base publication incorporating amendments 1 and 2.

## Further information on IEC publications

The technical content of IEC publications is kept under constant review by the IEC, thus ensuring that the content reflects current technology. Information relating to this publication, including its validity, is available in the IEC Catalogue of publications (see below) in addition to new editions, amendments and corrigenda. Information on the subjects under consideration and work in progress undertaken by the technical committee which has prepared this publication, as well as the list of publications issued, is also available from the following:

- **IEC Web Site** ([www.iec.ch](http://www.iec.ch))
- **Catalogue of IEC publications**

The on-line catalogue on the IEC web site ([www.iec.ch/searchpub](http://www.iec.ch/searchpub)) enables you to search by a variety of criteria including text searches, technical committees and date of publication. On-line information is also available on recently issued publications, withdrawn and replaced publications, as well as corrigenda.

- **IEC Just Published**

This summary of recently issued publications ([www.iec.ch/online\\_news/justpub](http://www.iec.ch/online_news/justpub)) is also available by email. Please contact the Customer Service Centre (see below) for further information.

- **Customer Service Centre**

If you have any questions regarding this publication or need further assistance, please contact the Customer Service Centre:

Email: [custserv@iec.ch](mailto:custserv@iec.ch)  
Tel: +41 22 919 02 11  
Fax: +41 22 919 03 00

**NORME  
INTERNATIONALE  
INTERNATIONAL  
STANDARD**

**CEI  
IEC**

**61000-4-5**

Deuxième édition  
Second edition  
2005-11

---

---

PUBLICATION FONDAMENTALE EN CEM  
BASIC EMC PUBLICATION

---

---

**Compatibilité électromagnétique (CEM) –**

**Partie 4-5:**

**Techniques d'essai et de mesure –  
Essai d'immunité aux ondes de choc**

**Electromagnetic compatibility (EMC) –**

**Part 4-5:**

**Testing and measurement techniques –  
Surge immunity test**

© IEC 2005 Droits de reproduction réservés — Copyright - all rights reserved

Aucune partie de cette publication ne peut être reproduite ni utilisée sous quelque forme que ce soit et par aucun procédé, électronique ou mécanique, y compris la photo-copie et les microfilms, sans l'accord écrit de l'éditeur.

No part of this publication may be reproduced or utilized in any form or by any means, electronic or mechanical, including photocopying and microfilm, without permission in writing from the publisher.

International Electrotechnical Commission, 3, rue de Varembe, PO Box 131, CH-1211 Geneva 20, Switzerland  
Telephone: +41 22 919 02 11 Telefax: +41 22 919 03 00 E-mail: [inmail@iec.ch](mailto:inmail@iec.ch) Web: [www.iec.ch](http://www.iec.ch)



Commission Electrotechnique Internationale  
International Electrotechnical Commission  
Международная Электротехническая Комиссия

CODE PRIX  
PRICE CODE

**X**

*Pour prix, voir catalogue en vigueur  
For price, see current catalogue*

## SOMMAIRE

AVANT-PROPOS.....	6
INTRODUCTION.....	10
1 Domaine d'application et objet.....	12
2 Références normatives.....	12
3 Termes et définitions.....	14
4 Généralités.....	20
4.1 Transitoires de manœuvre sur les réseaux électriques.....	20
4.2 Transitoires de foudre.....	20
4.3 Simulation des transitoires.....	20
5 Niveaux d'essai.....	22
6 Instrumentation d'essai.....	22
6.1 Générateur d'ondes combinées 1,2/50 $\mu$ s.....	22
6.2 Générateur d'ondes combinées 10/700 $\mu$ s.....	30
6.3 Réseaux de couplage/découplage.....	36
7 Montage d'essai.....	62
7.1 Matériel d'essai.....	62
7.2 Montage d'essai pour les essais pratiqués sur les accès alimentation de l'EST.....	62
7.3 Montage d'essai pour les essais pratiqués sur les lignes d'interconnexion non symétriques et non blindées.....	62
7.4 Montage d'essai pour les essais pratiqués sur les lignes d'interconnexion ou de télécommunications symétriques non blindées.....	64
7.5 Montage d'essai pour les essais pratiqués sur les lignes de communications à grande vitesse.....	64
7.6 Montage d'essai pour les essais pratiqués sur les lignes blindées.....	64
7.7 Montage d'essai pour l'application de différences de potentiel.....	70
7.8 Mode de fonctionnement de l'EST.....	70
8 Procédure d'essai.....	72
8.1 Conditions de référence en laboratoire.....	72
8.2 Application de l'onde de choc en laboratoire.....	72
9 Evaluation des résultats d'essai.....	74
10 Rapport d'essai.....	76
Annexe A (informative) Choix des générateurs et des niveaux d'essai.....	78
Annexe B (informative) Notes explicatives.....	82
Annexe C (informative) Considérations en vue d'obtenir l'immunité pour les équipements connectés aux systèmes d'alimentation à basse tension.....	90
Bibliographie.....	94
Figure 1 – Schéma de principe du circuit du générateur d'ondes combinées (1,2/50 $\mu$ s – 8/20 $\mu$ s).....	24
Figure 2 – Forme d'onde de tension en circuit ouvert (1,2/50 $\mu$ s) en sortie du générateur sans RCD connecté (définition de la forme d'onde selon la CEI 60060-1).....	28

## CONTENTS

FOREWORD.....	7
INTRODUCTION.....	11
1 Scope and object.....	13
2 Normative references .....	13
3 Terms and definitions .....	15
4 General .....	21
4.1 Power system switching transients .....	21
4.2 Lightning transients .....	21
4.3 Simulation of the transients .....	21
5 Test levels.....	23
6 Test instrumentation.....	23
6.1 1,2/50 $\mu$ s combination wave generator .....	23
6.2 10/700 $\mu$ s combination wave generator .....	31
6.3 Coupling/decoupling networks .....	37
7 Test setup .....	63
7.1 Test equipment .....	63
7.2 Test setup for tests applied to EUT power ports .....	63
7.3 Test setup for tests applied to unshielded unsymmetrical interconnection lines .....	63
7.4 Test setup for tests applied to unshielded symmetrical interconnections communication lines.....	65
7.5 Test setup for tests applied to high speed communications lines .....	65
7.6 Test setup for tests applied to shielded lines .....	65
7.7 Test setup to apply potential differences .....	71
7.8 EUT mode of operation .....	71
8 Test procedure .....	73
8.1 Laboratory reference conditions .....	73
8.2 Application of the surge in the laboratory.....	73
9 Evaluation of test results .....	75
10 Test report.....	77
 Annex A (informative) Selection of generators and test levels .....	 79
Annex B (informative) Explanatory notes .....	83
Annex C (informative) Considerations for achieving immunity for equipment connected to low voltage power systems .....	91
 Bibliography.....	 95
 Figure 1 – Simplified circuit diagram of the combination wave generator (1,2/50 $\mu$ s – 8/20 $\mu$ s) .....	 25
Figure 2 – Waveform of open-circuit voltage (1,2/50 $\mu$ s) at the output of the generator with no CDN connected (waveform definition according to IEC 60060-1).....	29

Figure 3 – Forme d'onde en courant de court-circuit (8/20 $\mu$ s) en sortie du générateur sans RCD connecté (définition de la forme d'onde selon la CEI 60060-1) .....	28
Figure 4 – Schéma de principe du circuit du générateur d'ondes combinées (10/700 $\mu$ s – 5/320 $\mu$ s) conformément aux normes de la série K de l'UIT .....	30
Figure 5 – Forme d'onde de tension en circuit ouvert (10/700 $\mu$ s) (définition de la forme d'onde selon la CEI 60060-1) .....	32
Figure 6 – Forme d'onde de courant de court-circuit 5/320 $\mu$ s (définition selon la CEI 60060-1).....	34
Figure 7 – Exemple de montage d'essai de ligne à couplage capacitif sur lignes à c.a./c.c.; couplage entre fils (conformément à 7.2).....	36
Figure 8 – Exemple de montage d'essai de ligne à couplage capacitif sur lignes à c.a./c.c.; couplage entre un fil et la terre (conformément à 7.2).....	38
Figure 9 – Exemple de montage d'essai à couplage capacitif sur lignes à c.a. (triphase); couplage entre la phase L3 et la phase L1 (conformément à 7.2) .....	40
Figure 10 – Exemple de montage d'essai à couplage capacitif sur lignes à c.a. (triphase); couplage entre la phase L3 et la terre (conformément à 7.2) .....	42
Figure 11 – Exemple de montage d'essai pour lignes d'interconnexion non blindées; couplage entre fils de ligne ou entre un fil et la terre (conformément à 7.3), couplage par condensateurs.....	44
Figure 12 – Exemple de montage d'essai pour lignes d'interconnexion non symétriques et non blindées; couplage entre fils de ligne ou entre un fil et la terre (conformément à 7.3), couplage par parafoudres.....	46
Figure 13 – Exemple de montage d'essai pour lignes d'interconnexion non symétriques et non blindées; couplage entre fils de ligne ou entre un fil et la terre (conformément à 7.3), couplage par circuit de clampage .....	48
Figure 14 – Exemple de montage d'essai pour lignes non blindées utilisées de façon symétrique (lignes de communications); couplage entre fils de ligne et la terre (conformément à 7.4), couplage par parafoudres.....	50
Figure 15 – Exemple de réseau de couplage/découplage pour lignes de communications symétriques à grande vitesse utilisant l'onde de choc 1,2/50 $\mu$ s .....	52
Figure 16 – Exemple de montage d'essai pour les essais pratiqués sur les lignes blindées (conformément à 7.6) et pour appliquer des différences de potentiel (conformément à 7.7) .....	66
Figure 17 – Exemple de montage d'essai pour les essais pratiqués sur les lignes blindées mises à la terre à une seule extrémité (conformément à 7.6) et pour appliquer les différences de potentiel (conformément à 7.7) .....	68
Figure 18 – Méthode de couplage et installation d'essai pour essais appliqués aux lignes blindées et pour appliquer les différences de potentiel, spécialement dans des configurations avec câblage par câbles blindés multiples.....	70
Tableau 1 – Niveaux d'essai .....	22
Tableau 2 – Définitions des paramètres des formes d'ondes 1,2/50 $\mu$ s – 8/20 $\mu$ s .....	26
Tableau 3 – Relations entre tension de crête en circuit ouvert et courant crête de court-circuit .....	26
Tableau 4 – Définitions des paramètres des formes d'ondes 10/700 $\mu$ s – 5/320 $\mu$ s .....	34
Tableau 5 – Relations entre tension de crête en circuit ouvert et courant crête de court-circuit .....	34
Tableau 6 – Spécification de la forme d'onde de la tension à l'accès EST du réseau de couplage/découplage.....	56
Tableau 7– Spécification de la forme d'onde du courant du réseau de couplage/découplage.....	56
Tableau A.1 – Choix des niveaux d'essai (en fonction des conditions d'installation).....	80

Figure 3 – Waveform of short-circuit current (8/20 $\mu$ s) at the output of the generator with no CDN connected (waveform definition according to IEC 60060-1).....	29
Figure 4 – Simplified circuit diagram of the combination wave generator (10/700 $\mu$ s – 5/320 $\mu$ s) according to ITU K series standards.....	31
Figure 5 – Waveform of open-circuit voltage (10/700 $\mu$ s) (waveform definition according to IEC 60060-1) .....	33
Figure 6 – Waveform of the 5/320 $\mu$ s short-circuit current waveform (definition according to IEC 60060-1) .....	35
Figure 7 – Example of test setup for capacitive coupling on a.c./d.c. lines; line-to-line coupling (according to 7.2).....	37
Figure 8 – Example of test setup for capacitive coupling on a.c./d.c. lines; line-to-ground coupling (according to 7.2).....	39
Figure 9 – Example of test setup for capacitive coupling on a.c. lines (3 phases); line L3 to line L1 coupling (according to 7.2) .....	41
Figure 10 – Example of test setup for capacitive coupling on a.c. lines (3 phases); line L3 to ground coupling (according to 7.2).....	43
Figure 11 – Example of test set up for unshielded unsymmetrical interconnection lines; line-to-line and line-to-ground coupling (according to 7.3), coupling via capacitors .....	45
Figure 12 – Example of test setup for unshielded unsymmetrical interconnection lines; line-to-line and line-to-ground coupling (according to 7.3), coupling via arrestors.....	47
Figure 13 – Example of test setup for unshielded unsymmetrical interconnection lines; line-to-line and line-to-ground coupling (according to 7.3), coupling via a clamping circuit.....	49
Figure 14 – Example of test setup for unshielded symmetrical interconnection lines (communication lines); lines-to-ground coupling (according to 7.4), coupling via arrestors .....	51
Figure 15 – Example of a coupling/decoupling network for symmetrical high speed communication lines using the 1,2/50 $\mu$ s surge .....	53
Figure 16 – Example of test setup for tests applied to shielded lines (according to 7.6) and to apply potential differences (according to 7.7) .....	67
Figure 17 – Example of test setup for tests applied to shielded lines grounded only at one end (according to 7.6) and to apply potential differences (according to 7.7) .....	69
Figure 18 – Coupling method and test setup for tests applied to shielded lines and to apply potential differences, especially in configurations with multiple shielded cable wiring.....	71
Table 1 – Test levels.....	23
Table 2 – Definitions of the waveform parameters 1,2/50 $\mu$ s – 8/20 $\mu$ s.....	27
Table 3 – Relationship between peak open-circuit voltage and peak short-circuit current.....	27
Table 4 – Definitions of the waveform parameters 10/700 $\mu$ s – 5/320 $\mu$ s .....	35
Table 5 – Relationship between peak open-circuit voltage and peak short-circuit current.....	35
Table 6 – Voltage waveform specification at the EUT port of the coupling/decoupling network.....	57
Table 7 – Current waveform specification at the EUT port of the coupling/decoupling network.....	57
Table A.1 – Selection of the test levels (depending on the installation conditions) .....	81

# COMMISSION ÉLECTROTECHNIQUE INTERNATIONALE

## COMPATIBILITÉ ÉLECTROMAGNÉTIQUE (CEM) –

### Partie 4-5: Techniques d'essai et de mesure – Essai d'immunité aux ondes de choc

#### AVANT-PROPOS

- 1) La Commission Electrotechnique Internationale (CEI) est une organisation mondiale de normalisation composée de l'ensemble des comités électrotechniques nationaux (Comités nationaux de la CEI). La CEI a pour objet de favoriser la coopération internationale pour toutes les questions de normalisation dans les domaines de l'électricité et de l'électronique. A cet effet, la CEI – entre autres activités – publie des Normes internationales, des Spécifications techniques, des Rapports techniques, des Spécifications accessibles au public (PAS) et des Guides (ci-après dénommés "Publication(s) de la CEI"). Leur élaboration est confiée à des comités d'études, aux travaux desquels tout Comité national intéressé par le sujet traité peut participer. Les organisations internationales, gouvernementales et non gouvernementales, en liaison avec la CEI, participent également aux travaux. La CEI collabore étroitement avec l'Organisation Internationale de Normalisation (ISO), selon des conditions fixées par accord entre les deux organisations.
- 2) Les décisions ou accords officiels de la CEI concernant les questions techniques représentent, dans la mesure du possible, un accord international sur les sujets étudiés, étant donné que les Comités nationaux de la CEI intéressés sont représentés dans chaque comité d'études.
- 3) Les Publications de la CEI se présentent sous la forme de recommandations internationales et sont agréées comme telles par les Comités nationaux de la CEI. Tous les efforts raisonnables sont entrepris afin que la CEI s'assure de l'exactitude du contenu technique de ses publications; la CEI ne peut pas être tenue responsable de l'éventuelle mauvaise utilisation ou interprétation qui en est faite par un quelconque utilisateur final.
- 4) Dans le but d'encourager l'uniformité internationale, les Comités nationaux de la CEI s'engagent, dans toute la mesure possible, à appliquer de façon transparente les Publications de la CEI dans leurs publications nationales et régionales. Toutes divergences entre toutes Publications de la CEI et toutes publications nationales ou régionales correspondantes doivent être indiquées en termes clairs dans ces dernières.
- 5) La CEI n'a prévu aucune procédure de marquage valant indication d'approbation et n'engage pas sa responsabilité pour les équipements déclarés conformes à une de ses Publications.
- 6) Tous les utilisateurs doivent s'assurer qu'ils sont en possession de la dernière édition de cette publication.
- 7) Aucune responsabilité ne doit être imputée à la CEI, à ses administrateurs, employés, auxiliaires ou mandataires, y compris ses experts particuliers et les membres de ses comités d'études et des Comités nationaux de la CEI, pour tout préjudice causé en cas de dommages corporels et matériels, ou de tout autre dommage de quelque nature que ce soit, directe ou indirecte, ou pour supporter les coûts (y compris les frais de justice) et les dépenses découlant de la publication ou de l'utilisation de cette Publication de la CEI ou de toute autre Publication de la CEI, ou au crédit qui lui est accordé.
- 8) L'attention est attirée sur les références normatives citées dans cette publication. L'utilisation de publications référencées est obligatoire pour une application correcte de la présente publication.
- 9) L'attention est attirée sur le fait que certains des éléments de la présente Publication de la CEI peuvent faire l'objet de droits de propriété intellectuelle ou de droits analogues. La CEI ne saurait être tenue pour responsable de ne pas avoir identifié de tels droits de propriété et de ne pas avoir signalé leur existence.

La Norme internationale CEI 61000-4-5 a été préparée par le sous-comité 77B: Phénomènes haute fréquence, du comité d'études 77 de la CEI: Compatibilité électromagnétique.

Elle constitue la partie 4-5 de la norme CEI 61000. Elle a le statut de publication fondamentale en CEM en accord avec le Guide 107 de la CEI, *Compatibilité électromagnétique – Guide pour la rédaction des publications sur la compatibilité électromagnétique*.

Cette seconde édition annule et remplace la première édition publiée en 1995 et son amendement 1 (2000), et constitue une révision technique. Notamment, les articles dédiés aux réseaux de couplage/découplage et installations d'essai sont plus détaillées.



## COMMISSION ÉLECTROTECHNIQUE INTERNATIONALE

**ELECTROMAGNETIC COMPATIBILITY (EMC) –****Part 4-5 : Testing and measurement techniques –  
Surge immunity test**

## FOREWORD

- 1) The International Electrotechnical Commission (IEC) is a worldwide organization for standardization comprising all national electrotechnical committees (IEC National Committees). The object of IEC is to promote international co-operation on all questions concerning standardization in the electrical and electronic fields. To this end and in addition to other activities, IEC publishes International Standards, Technical Specifications, Technical Reports, Publicly Available Specifications (PAS) and Guides (hereafter referred to as "IEC Publication(s)"). Their preparation is entrusted to technical committees; any IEC National Committee interested in the subject dealt with may participate in this preparatory work. International, governmental and non-governmental organizations liaising with the IEC also participate in this preparation. IEC collaborates closely with the International Organization for Standardization (ISO) in accordance with conditions determined by agreement between the two organizations.
- 2) The formal decisions or agreements of IEC on technical matters express, as nearly as possible, an international consensus of opinion on the relevant subjects since each technical committee has representation from all interested IEC National Committees.
- 3) IEC Publications have the form of recommendations for international use and are accepted by IEC National Committees in that sense. While all reasonable efforts are made to ensure that the technical content of IEC Publications is accurate, IEC cannot be held responsible for the way in which they are used or for any misinterpretation by any end user.
- 4) In order to promote international uniformity, IEC National Committees undertake to apply IEC Publications transparently to the maximum extent possible in their national and regional publications. Any divergence between any IEC Publication and the corresponding national or regional publication shall be clearly indicated in the latter.
- 5) IEC provides no marking procedure to indicate its approval and cannot be rendered responsible for any equipment declared to be in conformity with an IEC Publication.
- 6) All users should ensure that they have the latest edition of this publication.
- 7) No liability shall attach to IEC or its directors, employees, servants or agents including individual experts and members of its technical committees and IEC National Committees for any personal injury, property damage or other damage of any nature whatsoever, whether direct or indirect, or for costs (including legal fees) and expenses arising out of the publication, use of, or reliance upon, this IEC Publication or any other IEC Publications.
- 8) Attention is drawn to the Normative references cited in this publication. Use of the referenced publications is indispensable for the correct application of this publication.
- 9) Attention is drawn to the possibility that some of the elements of this IEC Publication may be the subject of patent rights. IEC shall not be held responsible for identifying any or all such patent rights.

International Standard IEC 61000-4-5 has been prepared by subcommittee 77B: High frequency phenomena, of IEC technical Committee 77: Electromagnetic compatibility.

It forms Part 4-5 of IEC 61000. It has the status of a basic EMC publication in accordance with IEC Guide 107, *Electromagnetic compatibility – Guide to the drafting of electromagnetic compatibility publications*.

This second edition cancels and replaces the first edition published in 1995 and its amendment 1 (2000), and constitutes a technical revision. Particularly, the clauses dedicated to coupling/decoupling networks and to test setups are more detailed.

Le texte de cette norme est issu des documents suivants:

FDIS	Rapport de vote
77B/467/FDIS	77B/486/RVD

Le rapport de vote indiqué dans le tableau ci-dessus donne toute information sur le vote ayant abouti à l'approbation de cette norme.

Cette publication a été rédigée selon les Directives ISO/CEI, Partie 2.

Le comité a décidé que le contenu de cette publication ne sera pas modifié avant la date de maintenance indiquée sur le site web de la CEI sous «<http://webstore.iec.ch>» dans les données relatives à la publication recherchée. A cette date, la publication sera

- reconduite;
- supprimée;
- remplacée par une édition révisée, ou
- amendée.

The text of this standard is based on the following documents:

FDIS	Report on voting
77B/467/FDIS	77B/486/RVD

Full information on the voting for the approval of this standard can be found in the report on voting indicated in the above table.

This publication has been drafted in accordance with the ISO/IEC Directives, Part 2.

The committee has decided that the contents of this publication will remain unchanged until the maintenance result date indicated on the IEC web site under "<http://webstore.iec.ch>" in the data related to the specific publication. At this date, the publication will be

- reconfirmed;
- withdrawn;
- replaced by a revised edition, or
- amended.

## INTRODUCTION

La présente norme fait partie de la série de normes CEI 61000, selon la répartition suivante:

### **Partie 1: Généralités**

Considérations générales (introduction, principes fondamentaux)

Définitions, terminologie

### **Partie 2: Environnement**

Description de l'environnement

Classification de l'environnement

Niveaux de compatibilité

### **Partie 3: Limites**

Limites d'émission

Limites d'immunité (dans la mesure où elles ne relèvent pas des comités de produit)

### **Partie 4: Techniques d'essai et de mesure**

Techniques de mesure

Techniques d'essai

### **Partie 5: Guide d'installation et d'atténuation**

Guide d'installation

Méthodes et dispositifs d'atténuation

### **Partie 6: Normes génériques**

### **Partie 9: Divers**

Chaque partie est à son tour subdivisée en plusieurs parties, publiées soit comme normes internationales soit comme spécifications techniques ou rapports techniques, dont certaines ont déjà été publiées comme sections. D'autres seront publiées avec le numéro de partie, suivi d'un tiret et complété d'un second numéro identifiant la subdivision (exemple: 61000-6-1).

La présente partie constitue une norme internationale qui traite des exigences en matière d'immunité et des procédures d'essai relatives aux ondes de choc de tension ou aux ondes de choc de courant.

## INTRODUCTION

IEC 61000 is published in separate parts according to the following structure:

### **Part 1: General**

General considerations (introduction, fundamental principles)  
Definitions, terminology

### **Part 2: Environment**

Description of the environment  
Classification of the environment  
Compatibility levels

### **Part 3: Limits**

Emission limits  
Immunity limits (in so far as they do not fall under the responsibility of the product committees)

### **Part 4: Testing and measurement techniques**

Measurement techniques  
Testing techniques

### **Part 5: Installation and mitigation guidelines**

Installation guidelines  
Mitigation methods and devices

### **Part 6: Generic standards**

### **Part 9: Miscellaneous**

Each part is further subdivided into several parts, published either as international standards or as technical specifications or technical reports, some of which have already been published as sections. Others will be published with the part number followed by a dash and a second number identifying the subdivision (example: 61000-6-1).

This part is an International Standard which gives immunity requirements and test procedures related to surge voltages and surge currents.

## COMPATIBILITÉ ÉLECTROMAGNÉTIQUE (CEM) –

### Partie 4-5: Techniques d'essai et de mesure – Essai d'immunité aux ondes de choc

#### 1 Domaine d'application et objet

La présente partie de la CEI 61000 se rapporte aux exigences d'immunité pour les matériels, aux méthodes d'essai et à la gamme des niveaux d'essai recommandés, vis-à-vis des ondes de choc unidirectionnelles provoquées par des surtensions dues aux transitoires de foudre et de manœuvres. Elle définit plusieurs niveaux d'essai se rapportant à différentes conditions d'environnement et d'installation. Ces exigences sont développées pour les matériels électrique et électronique et leur sont applicables.

Cette norme a pour objet d'établir une référence commune dans le but d'évaluer l'immunité des matériels électriques et électroniques, quand ils sont soumis à des ondes de choc. La méthode d'essai documentée dans cette partie de la CEI 61000 décrit une méthode logique en vue d'évaluer l'immunité d'un équipement ou d'un système vis-à-vis d'un phénomène donné.

NOTE Comme décrit dans le Guide 107 de la CEI, c'est une publication fondamentale en CEM pour utilisation par les comités de produits de la CEI. Comme indiqué également dans le Guide 107, les comités de produits de la CEI sont responsables de déterminer s'il convient d'appliquer ou non cette norme d'essai d'immunité et, si c'est le cas, ils sont responsables de déterminer les niveaux d'essai et les critères de performance appropriés. Le comité d'études 77 et ses sous-comités sont prêts à coopérer avec les comités de produits à l'évaluation de la valeur des essais d'immunité particuliers pour leurs produits.

Cette norme définit:

- une gamme de niveaux d'essai;
- le matériel d'essai;
- les montages d'essai;
- les procédures d'essai.

L'essai de laboratoire décrit ici a pour but de déterminer la réaction de l'EST, dans des conditions opérationnelles spécifiées, aux surtensions d'origine atmosphérique ou dues à des manœuvres, pour certains niveaux de menace.

Il n'est pas destiné à évaluer la capacité de l'isolation à supporter des tensions élevées. Les injections directes de courants de foudre, par exemple les coups de foudre directs, ne sont pas prises en compte par cette norme.

#### 2 Références normatives

Les documents de référence suivants sont indispensables pour l'application du présent document. Pour les références datées, seule l'édition citée s'applique. Pour les références non datées, la dernière édition du document de référence s'applique (y compris les éventuels amendements).

CEI 60050(161), *Vocabulaire Electrotechnique International (VEI) – Chapitre 161: Compatibilité électromagnétique*

# ELECTROMAGNETIC COMPATIBILITY (EMC) –

## Part 4-5 : Testing and measurement techniques – Surge immunity test

### 1 Scope and object

This part of IEC 61000 relates to the immunity requirements, test methods, and range of recommended test levels for equipment to unidirectional surges caused by overvoltages from switching and lightning transients. Several test levels are defined which relate to different environment and installation conditions. These requirements are developed for and are applicable to electrical and electronic equipment.

The object of this standard is to establish a common reference for evaluating the immunity of electrical and electronic equipment when subjected to surges. The test method documented in this part of IEC 61000 describes a consistent method to assess the immunity of an equipment or system against a defined phenomenon.

NOTE As described in IEC Guide 107, this is a basic EMC publication for use by product committees of the IEC. As also stated in Guide 107, the IEC product committees are responsible for determining whether this immunity test standard should be applied or not, and if applied, they are responsible for determining the appropriate test levels and performance criteria. TC 77 and its sub-committees are prepared to co-operate with product committees in the evaluation of the value of particular immunity tests for their products.

This standard defines:

- a range of test levels;
- test equipment;
- test setups;
- test procedures.

The task of the described laboratory test is to find the reaction of the EUT under specified operational conditions, to surge voltages caused by switching and lightning effects at certain threat levels.

It is not intended to test the capability of the EUT's insulation to withstand high-voltage stress. Direct injections of lightning currents, i.e, direct lightning strikes, are not considered in this standard.

### 2 Normative references

The following referenced documents are indispensable for the application of this document. For dated references, only the edition cited applies. For undated references, the latest edition of the referenced document (including any amendments) applies.

IEC 60050(161), *International Electrotechnical Vocabulary (IEV) – Chapter 161: Electromagnetic compatibility*

CEI 60060-1, *Techniques des essais à haute tension – Première partie: Définitions et prescriptions générales relatives aux essais*

CEI 60469-1, *Techniques des impulsions et appareils – Première partie: Termes et définitions concernant les impulsions*

### 3 Termes et définitions

Pour les besoins du présent document, les termes et définitions suivants ainsi que ceux de la CEI 60050(161) s'appliquent.

#### 3.1

##### **dispositif à avalanche**

diode au silicium, parafoudre à gaz, ou autre composant qui est conçu pour claquer et conduire à une tension spécifiée

#### 3.2

##### **étalonnage**

ensemble des opérations établissant, en référence à des étalons, la relation qui existe, dans les conditions spécifiées, entre une indication et un résultat de mesure

[VEI 311-01-09]

NOTE 1 Cette définition est conçue dans l'approche « incertitude ».

NOTE 2 La relation entre les indications et les résultats de mesures peut être donnée, en principe, dans un diagramme d'étalonnage.

#### 3.3

##### **dispositif de clamping**

diode au silicium, varistance ou autre composant qui est conçu pour empêcher la tension appliquée de dépasser une certaine valeur

#### 3.4

##### **générateur d'ondes combinées**

générateur avec respectivement une forme d'onde de tension en circuit ouvert de type 1,2/50  $\mu\text{s}$  ou 10/700  $\mu\text{s}$ , et une forme d'onde de courant de court-circuit de type 8/20  $\mu\text{s}$  ou 5/320  $\mu\text{s}$

#### 3.5

##### **réseau de couplage**

circuit électrique destiné à transférer de l'énergie d'un circuit à un autre

#### 3.6

##### **réseau de découplage**

circuit électrique dont le but est d'empêcher les ondes de choc appliquées à l'EST d'influencer d'autres appareils, matériels ou systèmes qui ne font pas partie de l'essai

#### 3.7

##### **durée**

valeur absolue de l'intervalle de temps pendant lequel un élément particulier ou une forme d'onde spécifiés se produisent ou se maintiennent

[CEI 60469-1]



IEC 60060-1, *High-voltage test techniques – Part 1: General definitions and test requirements*

IEC 60469-1, *Pulse techniques and apparatus – Part 1: Pulse terms and definitions*

### 3 Terms and definitions

For the purposes of this document, the terms and definitions in IEC 60050(161) and the following apply.

#### 3.1

##### **avalanche device**

diode, gas tube arrestor, or other component that is designed to break down and conduct at a specified voltage

#### 3.2

##### **calibration**

set of operations which establishes, by reference to standards, the relationship which exists, under specified conditions, between an indication and a result of a measurement

[IEV 311-01-09]

NOTE 1 This term is based on the "uncertainty" approach.

NOTE 2 The relationship between the indications and the results of measurement can be expressed, in principle, by a calibration diagram.

#### 3.3

##### **clamping device**

diode, varistor or other component that is designed to prevent an applied voltage from exceeding a specified value

#### 3.4

##### **combination wave generator**

generator with 1,2/50  $\mu\text{s}$  or 10/700  $\mu\text{s}$  open-circuit voltage waveform and respectively 8/20  $\mu\text{s}$  or 5/320  $\mu\text{s}$  short-circuit current waveform

#### 3.5

##### **coupling network**

electrical circuit for the purpose of transferring energy from one circuit to another

#### 3.6

##### **decoupling network**

electrical circuit for the purpose of preventing surges applied to the EUT from affecting other devices, equipment or systems which are not under test

#### 3.7

##### **duration**

absolute value of the interval during which a specified waveform or feature exists or continues

[IEC 60469-1]

### 3.8

#### **impédance effective de sortie** (d'un générateur d'onde de choc)

rapport de la tension de crête en circuit ouvert au courant de court-circuit de crête

### 3.9

#### **installation électrique**

ensemble de matériels électriques associés ayant des caractéristiques coordonnées en vue d'une application donnée

[VEI 826-10-01]

### 3.10

#### **EST**

matériel soumis à l'essai

### 3.11

#### **durée du front**

#### **tension de choc**

la durée de front  $T_1$  d'une tension de choc est un paramètre conventionnel défini comme 1,67 fois l'intervalle de temps  $T$  compris entre les instants où la tension atteint 30 % et 90 % de la valeur de crête (voir Figures 2 et 5)

#### **courant de choc**

la durée de front  $T_1$  d'un courant de choc est un paramètre conventionnel défini comme 1,25 fois l'intervalle de temps  $T$  compris entre les instants où le courant atteint 10 % et 90 % de la valeur de crête (voir Figures 3 et 6)

[CEI 60060-1, 24.3 modifiée]

### 3.12

#### **terre de référence**

partie de la Terre considérée comme conductrice, dont le potentiel électrique est pris, par convention, égal à zéro, étant hors de la zone d'influence de toute installation de mise à la terre

[VEI 195-01-01]

### 3.13

#### **lignes de communications rapides**

lignes d'entrées/sorties qui fonctionnent à des fréquences de transmission supérieures à 100 kHz

### 3.14

#### **immunité**

aptitude d'un dispositif, d'un appareil ou d'un système à fonctionner sans dégradation en présence de perturbations électromagnétiques

[VEI 161-01-20]

### 3.15

#### **lignes d'interconnexion**

lignes d'E/S (lignes d'entrées/sorties) et lignes de communications

### 3.16

#### **protection primaire**

moyens par lesquels la majeure partie de l'énergie perturbatrice est empêchée de se propager au-delà d'une interface désignée

**3.8****effective output impedance** (of a surge generator)

ratio of the peak open-circuit voltage to the peak short-circuit current

**3.9****electrical installation**

assembly of associated electrical equipment having co-ordinated characteristics to fulfil purposes

[IEV 826-10-01]

**3.10****EUT**

equipment under test

**3.11****front time****surge voltage**

the front time  $T_1$  of a surge voltage is a virtual parameter defined as 1,67 times the interval  $T$  between the instants when the impulse is 30 % and 90 % of the peak value (see Figures 2 and 5)

**surge current**

the front time  $T_1$  of a surge current is a virtual parameter defined as 1,25 times the interval  $T$  between the instants when the impulse is 10 % and 90 % of the peak value (see Figures 3 and 6)

[IEC 60060-1, 24.3 modified]

**3.12****ground (reference)**

part of the Earth considered as conductive, the electrical potential of which is conventionally taken as zero, being outside the zone of influence of any earthing (grounding) arrangement

[IEV 195-01-01]

**3.13****high-speed communication lines**

input/output lines which operate at transmission frequencies above 100 kHz

**3.14****immunity**

ability of a device, equipment or system to perform without degradation in the presence of an electromagnetic disturbance

[IEV 161-01 -20]

**3.15****interconnection lines**

I/O lines (input/output lines) and communication lines

**3.16****primary protection**

means by which the majority of stressful energy is prevented from propagating beyond a designated interface

### 3.17

#### **temps de montée**

durée de l'intervalle de temps entre les instants auxquels la valeur instantanée d'une impulsion atteint pour la première fois une valeur inférieure puis une valeur supérieure donnée

[VEI 161-02-05]

NOTE Sauf spécification contraire, les valeurs inférieure et supérieure sont fixées à 10 % et 90 % de la hauteur de l'impulsion.

### 3.18

#### **protection secondaire**

moyens par lesquels le résidu d'énergie ayant traversé la protection primaire est éliminé. Ils peuvent être faits d'un dispositif spécial ou constituer une caractéristique inhérente à l'EST

### 3.19

#### **onde de choc**

onde transitoire de courant, tension ou puissance électrique se propageant le long d'une ligne ou dans un circuit et comportant une montée rapide suivie d'une décroissance plus lente

[VEI 161-08-11, modifiée]

### 3.20

#### **lignes symétriques**

paire de conducteurs pilotés symétriquement et avec une perte de conversion de mode différentiel à mode commun supérieure à 20 dB

### 3.21

#### **système**

ensemble d'éléments associés pour atteindre un but déterminé au moyen d'un fonctionnement spécifié

[VEI 351-11-01, modifiée]

NOTE Un système est considéré comme séparé du milieu ambiant et d'autres systèmes extérieurs par une surface imaginaire qui coupe les liaisons entre eux et le système considéré. Par ces liaisons le système subit les actions d'ambiance ou celles de systèmes extérieurs, ou bien agit lui-même sur le milieu ambiant ou les systèmes extérieurs.

### 3.22

#### **durée jusqu'à la mi-valeur $T_2$**

intervalle de temps compris entre l'origine virtuelle  $O_1$  et l'instant où la tension est tombée à la moitié de la valeur crête.

[CEI 60060-1, 18.1.6 modifiée]

NOTE La durée jusqu'à mi-valeur  $T_2$  d'une onde de choc est un paramètre virtuel.

### 3.23

#### **transitoire**

se dit d'un phénomène ou d'une grandeur qui varie entre deux régimes établis consécutifs dans un intervalle de temps relativement court à l'échelle des temps considérée

[VEI 161-02-01]

### 3.24

#### **vérification**

ensemble des opérations utilisées pour vérifier le système de test (par exemple le générateur d'essai et les câbles d'interconnexion) et pour démontrer que le système de test fonctionne à l'intérieur des spécifications données à l'Article 6

**3.17****rise time**

interval of time between the instants at which the instantaneous value of a pulse first reaches the specified lower and upper limits.

[IEV 161-02-05]

NOTE Unless otherwise specified, the lower and upper values are fixed at 10 % and 90 % of the pulse magnitude.

**3.18****secondary protection**

means by which the let-through energy from primary protection is suppressed. It may be a special device or an inherent characteristic of the EUT

**3.19****surge**

transient wave of electrical current, voltage, or power propagating along a line or a circuit and characterized by a rapid increase followed by a slower decrease

[IEV 161-08-11 modified]

**3.20****symmetrical lines**

pair of symmetrically driven conductors with a conversion loss from differential to common mode of greater than 20 dB

**3.21****system**

set of interdependent elements constituted to achieve a given objective by performing a specified function

[IEV 351-11-01 modified]

NOTE The system is considered to be separated from the environment and other external systems by an imaginary surface which cuts the links between them and the considered system. Through these links, the system is affected by the environment, is acted upon by the external systems, or acts itself on the environment or the external systems.

**3.22****time to half-value** $T_2$ 

interval of time between the instant of virtual origin  $O_1$  and the instant when the voltage or current has decreased to half the peak value

[IEC 60060-1, 18.1.6 modified]

NOTE The time to half-value  $T_2$  of a surge is a virtual parameter.

**3.23****transient**

pertaining to or designating a phenomenon or a quantity which varies between two consecutive steady states during a time interval short compared to the time scale of interest

[IEV 161-02-01]

**3.24****verification**

set of operations which is used to check the test equipment system (e.g. the test generator and the interconnecting cables) to demonstrate that the test system is functioning within the specifications given in Clause 6

NOTE 1 Les méthodes utilisées pour la vérification peuvent être différentes de celles utilisées pour l'étalonnage.

NOTE 2 La procédure de 6.1.2 et 6.2.2 est destinée à assurer le fonctionnement correct du générateur d'essai et des autres dispositifs constituant l'installation d'essai, de telle sorte que la forme d'onde prévue soit délivrée à l'EST.

NOTE 3 Pour les besoins de la présente norme fondamentale en CEM, cette définition est différente de celle donnée dans le VEI 311-01-13.

### **3.25 origine virtuelle**

#### **$O_1$**

pour la forme d'onde de choc en tension, c'est l'instant auquel une ligne droite tirée entre les valeurs d'amplitude à 30 % et 90 %, traverse l'axe des temps. Pour la forme d'onde de choc en courant, c'est l'instant auquel une ligne droite tirée entre les valeurs d'amplitude à 10 % et 90 %, traverse l'axe des temps

## **4 Généralités**

### **4.1 Transitoires de manœuvre sur les réseaux électriques**

Les transitoires de manœuvres sur les réseaux peuvent être séparés en transitoires provenant:

- a) de perturbations résultant de manœuvres sur de grands réseaux électriques, telles que celles produites par la manœuvre de batteries de condensateurs;
- b) d'une activité de manœuvre de moindre importance ou de changements de charge pratiqués dans le réseau de distribution électrique;
- c) de circuits résonants associés à des composants de commutation, tels que les thyristors;
- d) de divers défauts du réseau, tels que les courts-circuits et les amorçages vers le dispositif de mise à la terre de l'installation.

### **4.2 Transitoires de foudre**

Les principaux mécanismes par lesquels la foudre produit des tensions de choc sont les suivants:

- a) un coup de foudre direct sur une ligne extérieure produisant l'injection de courants forts transformés en tensions lors de leur écoulement au travers de la résistance de terre ou au travers de l'impédance présentée par la ligne extérieure;
- b) un coup de foudre indirect (une décharge entre les nuages ou en leur sein, ou encore, sur des objets proches qui engendre des champs électromagnétiques) induisant des tensions/courants sur les conducteurs des lignes situées à l'extérieur et/ou à l'intérieur d'un bâtiment;
- c) l'écoulement à la terre d'un courant de foudre résultant de la proximité de décharges directes et se couplant au réseau commun du dispositif de mise à la terre de l'installation.

La variation rapide de la tension et la circulation du courant pouvant résulter de l'amorçage d'une protection sont susceptibles d'influencer les lignes intérieures.

### **4.3 Simulation des transitoires**

Les caractéristiques du générateur d'essai sont telles qu'il simule les phénomènes mentionnés ci-dessus aussi fidèlement que possible.

Si la source de perturbation est dans le même circuit, par exemple dans le réseau d'alimentation (couplage direct), le générateur peut simuler une source à basse impédance aux points d'accès du matériel soumis à l'essai.

NOTE 1 The methods used for verification may be different from those used for calibration.

NOTE 2 The procedure of 6.1.2 and 6.2.2 is meant to ensure the correct operation of the test generator, and other items making up the test setup so that the intended waveform is delivered to the EUT.

NOTE 3 For the purposes of this basic EMC standard this definition is different of the definition given in IEC 311-01-13.

### 3.25

#### virtual Origin

$O_1$

for the surge voltage waveform, it is the instant at which a straight line drawn through the 30 % and 90 % amplitude values crosses the time axis. For the surge current waveform, it is the instant at which a straight line drawn through the 10 % and 90 % amplitude values crosses the time axis

## 4 General

### 4.1 Power system switching transients

Power system switching transients can be separated into transients associated with

- a) major power system switching disturbances, such as capacitor bank switching;
- b) minor local switching activity or load changes in the power distribution system;
- c) resonating circuits associated with switching devices, such as thyristors;
- d) various system faults, such as short circuits and arcing faults to the grounding system of the installation.

### 4.2 Lightning transients

The major mechanisms by which lightning produces surge voltages are the following:

- a) direct lightning stroke to an external (outdoor) circuit injecting high currents producing voltages by either flowing through ground resistance or flowing through the impedance of the external circuit;
- b) an indirect lightning stroke (i.e. a stroke between or within clouds or to nearby objects which produces electromagnetic fields) that induces voltages/currents on the conductors outside and/or inside a building;
- c) lightning ground current flow resulting from nearby direct-to-earth discharges coupling into the common ground paths of the grounding system of the installation.

The rapid change of voltage and flow of current which can occur as a result of the operation of a lightning protection device can induce electromagnetic disturbances into adjacent equipment.

### 4.3 Simulation of the transients

The characteristics of the test generator are such that it simulates the above-mentioned phenomena as closely as possible.

If the source of interference is in the same circuit, for example in the power supply network (direct coupling), the generator may simulate a low impedance source at the ports of the equipment under test.

Si la source de perturbation n'est pas dans le même circuit que l'équipement victime (couplage indirect), alors le générateur peut simuler une source d'impédance plus élevée.

## 5 Niveaux d'essai

La gamme préférentielle des niveaux d'essai est indiquée dans le Tableau 1.

**Tableau 1 – Niveaux d'essai**

Niveau	Tension d'essai $\pm 10\%$ en circuit ouvert kV
1	0,5
2	1,0
3	2,0
4	4,0
X	Spécial
NOTE X peut être n'importe quel niveau, au-dessus, en dessous ou entre les autres niveaux. Ce niveau peut être spécifié dans la norme de produit.	

Les niveaux d'essai doivent être choisis en fonction des conditions d'installation; les classes d'installation sont données à l'Article B.3.

Toutes les tensions des niveaux d'essai inférieurs doivent être satisfaites (voir 8.2).

Pour le choix des niveaux d'essai aux différentes interfaces, se reporter à l'Annexe A.

## 6 Instrumentation d'essai

Deux types de générateurs d'ondes combinées sont spécifiés. Chacun a ses applications particulières propres, qui dépendent du type d'accès à tester (voir Article 7). Le générateur d'ondes combinées 10/700  $\mu\text{s}$  est utilisé pour tester des accès prévus pour être connectés à des lignes de communications symétriques. Le générateur d'ondes combinées 1,2/50  $\mu\text{s}$  est utilisé dans tous les autres cas et en particulier, pour tester des accès prévus pour des lignes de puissance et pour des connexions de signaux courtes.

### 6.1 Générateur d'ondes combinées 1,2/50 $\mu\text{s}$

Il est prévu pour cette norme que les formes d'onde de sortie satisfassent aux spécifications au point où elles sont appliquées à l'EST. Les formes d'onde sont spécifiées en tant que tension en circuit ouvert et courant de court-circuit et par conséquent, sont mesurées sans que l'EST soit connecté. Dans le cas d'un produit alimenté en alternatif ou en continu et où l'onde de choc est appliquée sur les lignes d'alimentation alternative ou continue, la sortie doit être comme spécifié aux Tableaux 6 et 7. Dans le cas où l'onde de choc est à appliquer directement à partir des bornes de sortie du générateur, les formes d'ondes doivent être comme spécifié au Tableau 2. Il n'est pas prévu que les formes d'onde satisfassent aux spécifications à la fois en sortie du générateur et en sortie des réseaux de couplage/découplage de manière simultanée. Les spécifications des formes d'onde sont à respecter sans EST connecté.

Ce générateur est prévu pour générer une onde de choc ayant: une durée de front de la tension en circuit ouvert de 1,2  $\mu\text{s}$ ; une durée jusqu'à mi-valeur de la tension en circuit ouvert de 50  $\mu\text{s}$ ; une durée de front du courant de court-circuit de 8  $\mu\text{s}$ ; et une durée jusqu'à mi-valeur du courant de court-circuit de 20  $\mu\text{s}$ .



If the source of interference is not in the same circuit as the victim equipment (indirect coupling), then the generator may simulate a higher impedance source.

## 5 Test levels

The preferred range of test levels is given in Table 1.

**Table 1 – Test levels**

Level	Open-circuit test voltage $\pm 10\%$
	kV
1	0,5
2	1,0
3	2,0
4	4,0
X	Special
NOTE X can be any level, above, below or in between the other levels. This level can be specified in the product standard.	

The test levels shall be selected according to the installation conditions; classes of installation are given in Clause B.3.

All voltages of the lower test levels shall be satisfied (see 8.2).

For selection of the test levels for the different interfaces, refer to Annex A.

## 6 Test instrumentation

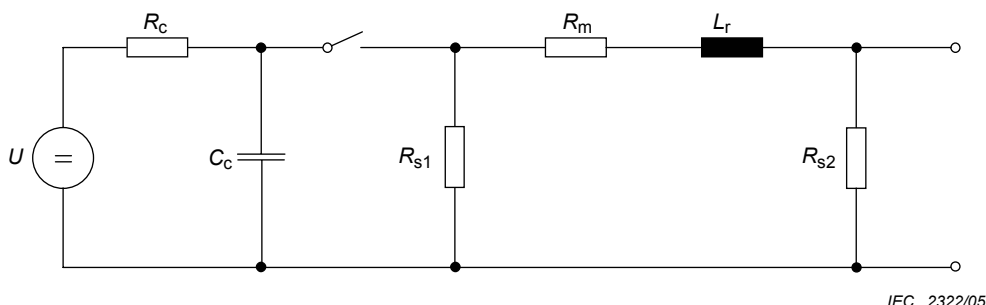
Two types of combination wave generator are specified. Each has its own particular applications, depending on the type of port to be tested (see Clause 7). The 10/700  $\mu\text{s}$  combination wave generator is used to test ports intended for connection to symmetrical communication lines. The 1,2/50  $\mu\text{s}$  combination wave generator is used in all other cases, and in particular, for testing ports intended for power lines and short-distance signal connections.

### 6.1 1,2/50 $\mu\text{s}$ combination wave generator

It is the intention of this standard that the output waveforms meet specifications at the point where they are to be applied to the EUT. Waveforms are specified as open-circuit voltage and short-circuit current and therefore are measured without the EUT connected. In the case of an a.c. or d.c. powered product where the surge is applied to the a.c. or d.c. supply lines, the output must be as specified in Tables 6 and 7. In the case where the surge is to be applied directly from the generator output terminals, the waveforms shall be as specified in Table 2. It is not intended that the waveforms meet specifications both at the generator output and at the output of coupling/decoupling networks simultaneously, but only as applied to the EUT. The waveform specifications are to be met without an EUT connected.

This generator is intended to generate a surge having: an open-circuit voltage front time of 1,2  $\mu\text{s}$ ; an open-circuit voltage time to half value of 50  $\mu\text{s}$ ; a short-circuit current front time of 8  $\mu\text{s}$ ; and a short-circuit current time to half value of 20  $\mu\text{s}$ .

Un schéma de principe du circuit du générateur est donné à la Figure 1. Les valeurs des différents composants  $R_{S1}$ ,  $R_{S2}$ ,  $R_m$ ,  $L_r$  et  $C_c$  sont choisies de façon que le générateur délivre une tension de choc de  $1,2/50 \mu s$  (en circuit ouvert) et un courant de choc  $8/20 \mu s$  en court-circuit.



IEC 2322/05

- $U$  Source haute tension
- $R_c$  Résistance de charge
- $C_c$  Condensateur de stockage d'énergie
- $R_s$  Résistances déterminant la durée de l'impulsion
- $R_m$  Résistance d'adaptation d'impédance
- $L_r$  Inductance déterminant le temps de montée

**Figure 1 – Schéma de principe du circuit du générateur d'ondes combinées ( $1,2/50 \mu s - 8/20 \mu s$ )**

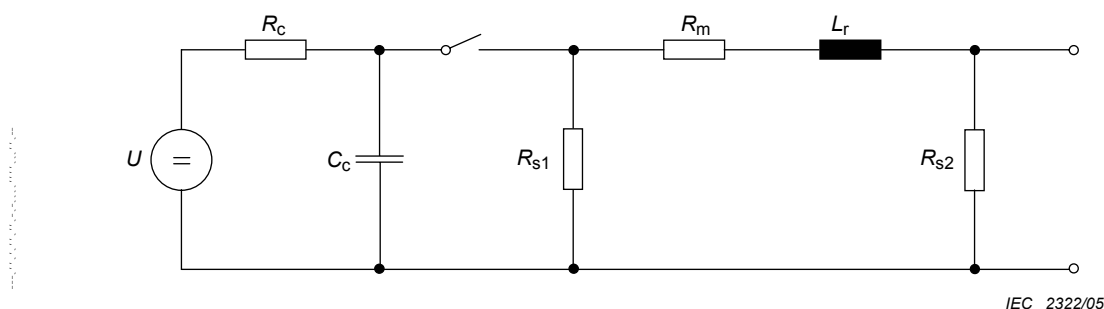
Par souci de commodité, le rapport de la tension crête de sortie en circuit ouvert au courant crête de court-circuit, peut être considéré comme l'impédance de sortie effective. Pour ce générateur, le rapport définit une impédance de sortie effective de  $2 \Omega$ .

NOTE La forme d'onde de la tension ou du courant est une fonction de l'impédance d'entrée de l'EST. Cette impédance peut changer au moment des chocs et résulte, soit du fonctionnement approprié des dispositifs de protection mis en place, soit encore du contournement ou de l'amorçage d'un composant, quand les protections sont absentes ou non opérantes. Par conséquent, il faut que les ondes de tension  $1,2/50 \mu s$  et de courant  $8/20 \mu s$  soient délivrées par la même sortie du générateur aussi rapidement que la charge le nécessite.

### 6.1.1 Caractéristiques et performances du générateur

Polarité	positive et négative
Décalage de phase	dans une gamme de $0^\circ$ à $360^\circ$ par rapport à la phase du secteur au niveau de l'EST, avec une tolérance de $\pm 10^\circ$
Fréquence de répétition	une fois par minute ou plus rapide
Tension de sortie crête en circuit ouvert	ajustable de $0,5 \text{ kV}$ au niveau prescrit
Forme d'onde de la tension de choc	voir le Tableau 2 et la Figure 2
Tolérance sur la tension de sortie en circuit ouvert	voir le Tableau 3
Courant de sortie crête de court-circuit	dépend du réglage de la tension crête (voir les Tableaux 2 et 3)
Forme d'onde du courant de choc	voir le Tableau 2 et la Figure 3
Tolérance sur le courant de sortie de court-circuit	voir le Tableau 3
Impédance de sortie effective	$2 \Omega \pm 10 \%$

A simplified circuit diagram of the generator is given in Figure 1. The values for the different components  $R_{S1}$ ,  $R_{S2}$ ,  $R_m$ ,  $L_r$ , and  $C_c$  are selected so that the generator delivers a 1,2/50  $\mu\text{s}$  voltage surge (at open-circuit conditions) and a 8/20  $\mu\text{s}$  current surge into a short circuit.



$U$	High-voltage source
$R_C$	Charging resistor
$C_C$	Energy storage capacitor
$R_S$	Pulse duration shaping resistors
$R_m$	Impedance matching resistor
$L_r$	Rise time shaping inductor

**Figure 1 – Simplified circuit diagram of the combination wave generator (1,2/50  $\mu\text{s}$  – 8/20  $\mu\text{s}$ )**

For convenience, the ratio of peak open-circuit output voltage to peak short-circuit current of a combination wave generator may be considered the effective output impedance. For this generator, the ratio defines an effective output impedance of 2  $\Omega$ .

NOTE The waveform of the voltage and current is a function of the EUT input impedance. This impedance may change during surges to equipment due either to proper operation of the installed protection devices, or to flash over or component breakdown if the protection devices are absent or inoperative. Therefore, the 1,2/50  $\mu\text{s}$  voltage and the 8/20  $\mu\text{s}$  current waves have to be available from the same generator output as required by the load.

### 6.1.1 Characteristics and performance of the generator

Polarity	positive and negative
Phase shifting	in a range between 0° to 360° relative to the phase angle of the a.c. line voltage to the equipment under test, with a tolerance of $\pm 10^\circ$
Repetition rate	1 per minute or faster
Open-circuit peak output voltage	adjustable from 0,5 kV to the required test level
Waveform of the surge voltage	see Table 2 and Figure 2
Output voltage setting tolerance	see Table 3
Short-circuit peak output current	depends on peak voltage setting (see Tables 2 and 3)
Waveform of the surge current	see Table 2 and Figure 3
Short-circuit output current tolerance	see Table 3
Effective output impedance	2 $\Omega \pm 10\%$

**Tableau 2 – Définitions des paramètres des formes d'ondes 1,2/50 µs – 8/20 µs**

Définitions	En conformité avec la CEI 60060-1		En conformité avec la CEI 60469-1	
	Durée du front µs	Durée jusqu'à la mi-valeur µs	Temps de montée (10 % – 90 %) µs	Durée (50 % – 50 %) µs
Tension en circuit ouvert	1,2 ± 30 %	50 ± 20 %	1 ± 30 %	50 ± 20 %
Courant de court-circuit	8 ± 20 %	20 ± 20 %	6,4 ± 20 %	16 ± 20 %

NOTE Dans les publications CEI existantes, les formes d'onde 1,2/50 µs et 8/20 µs sont généralement définies conformément à la CEI 60060-1, comme le montrent les Figures 2 et 3. D'autres recommandations de la CEI sont établies à partir des définitions des formes d'onde de la CEI 60469-1 mentionnées au Tableau 2. Les deux définitions sont applicables à cette partie de la CEI 61000-4 et concernent un générateur unique.

**Tableau 3 – Relations entre tension de crête en circuit ouvert et courant crête de court-circuit**

Tension de crête en circuit ouvert ±10 %	Courant crête de court-circuit ±10 %
0,5 kV	0,25 kA
1,0 kV	0,5 kA
2,0 kV	1,0 kA
4,0 kV	2,0 kA

Le courant crête de court-circuit doit être tel que montré au Tableau 3 quand la tension de crête en circuit ouvert est telle qu'elle est spécifiée.

On doit utiliser un générateur à sortie flottante.

**Table 2 – Definitions of the waveform parameters 1,2/50  $\mu$ s – 8/20  $\mu$ s**

Definitions	In accordance with IEC 60060-1		In accordance with IEC 60469-1	
	Front time $\mu$ s	Time to half value $\mu$ s	Rise time (10 % – 90 %) $\mu$ s	Duration time (50 % – 50 %) $\mu$ s
<b>Open-circuit voltage</b>	1,2 $\pm$ 30 %	50 $\pm$ 20 %	1 $\pm$ 30 %	50 $\pm$ 20 %
<b>Short-circuit current</b>	8 $\pm$ 20 %	20 $\pm$ 20 %	6,4 $\pm$ 20 %	16 $\pm$ 20 %

NOTE In existing IEC publications, the waveforms 1,2/50  $\mu$ s and 8/20  $\mu$ s are generally defined according to IEC 60060-1 as shown in Figures 2 and 3. Other IEC recommendations are based on waveform definitions according to IEC 60469-1 as shown in Table 2.

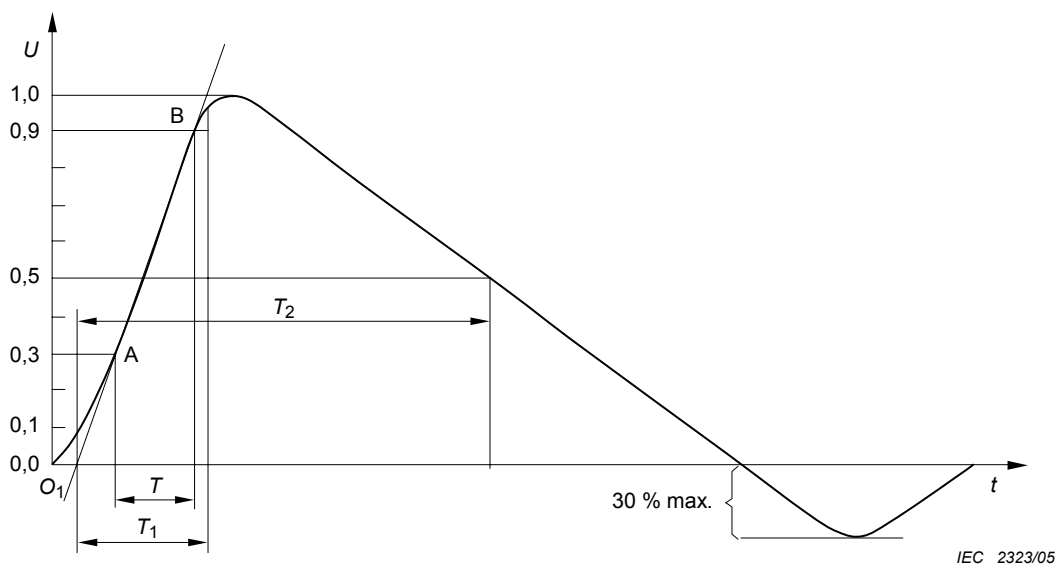
Both definitions are valid for this part of IEC 61000 and describe just one single generator.

**Table 3 – Relationship between peak open-circuit voltage and peak short-circuit current**

Open-circuit peak voltage $\pm$ 10 %	Short-circuit peak current $\pm$ 10 %
0,5 kV	0,25 kA
1,0 kV	0,5 kA
2,0 kV	1,0 kA
4,0 kV	2,0 kA

The peak short-circuit current shall be as shown in Table 3 when the peak open circuit voltage is as specified.

A generator with floating output shall be used.

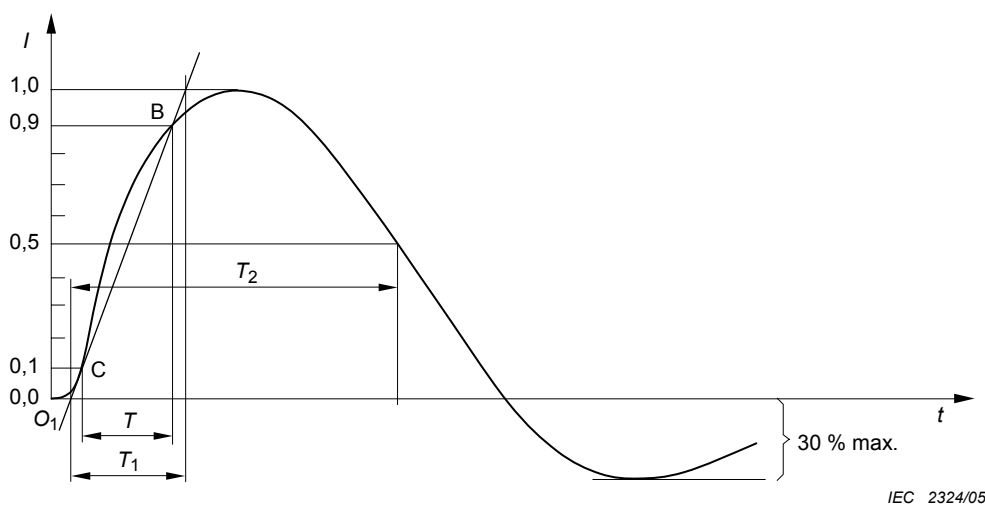


Durée du front:  $T_1 = 1,67 \times T = 1,2 \mu\text{s} \pm 30 \%$

Durée jusqu'à la mi-valeur:  $T_2 = 50 \mu\text{s} \pm 20 \%$

NOTE La forme d'onde de tension en circuit ouvert peut présenter une relaxation considérable en sortie du réseau de couplage/découplage, en principe telle que la courbe de la Figure 3 le montre.

**Figure 2 – Forme d'onde de tension en circuit ouvert (1,2/50 μs) en sortie du générateur sans RCD connecté (définition de la forme d'onde selon la CEI 60060-1)**

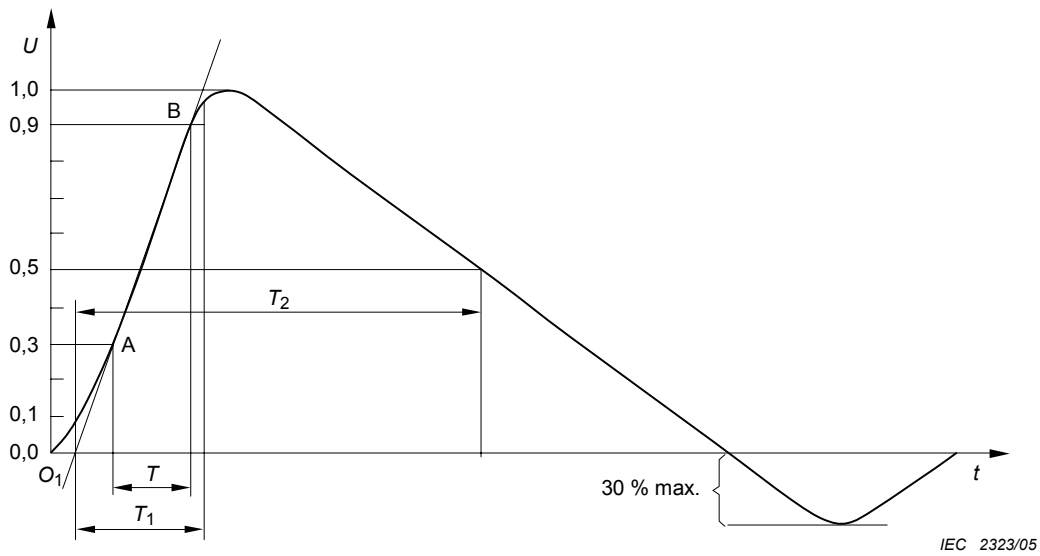


Durée du front:  $T_1 = 1,25 \times T = 8 \mu\text{s} \pm 20 \%$

Durée jusqu'à la mi-valeur:  $T_2 = 20 \mu\text{s} \pm 20 \%$

NOTE La spécification de relaxation de 30 % ne s'applique qu'à la sortie du générateur. En sortie du réseau de couplage/découplage, il n'y a pas de limitation de dépassement ou de relaxation.

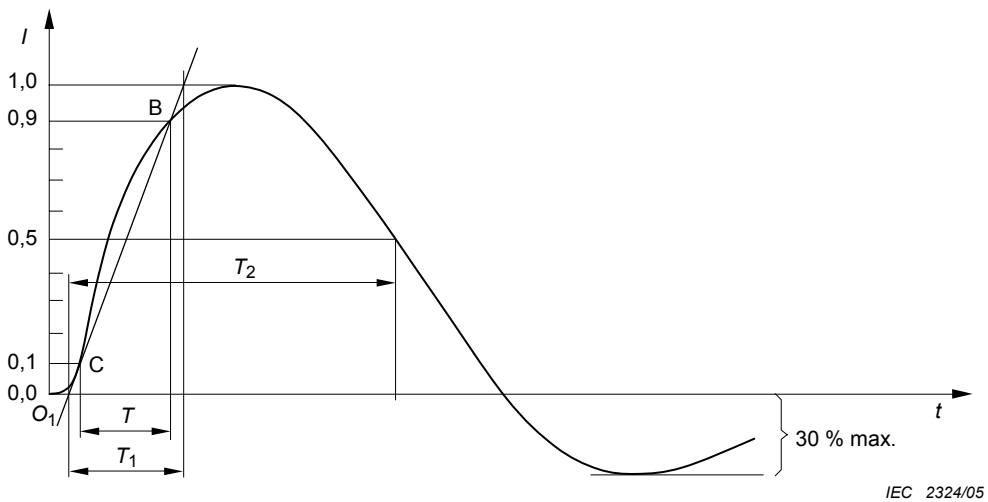
**Figure 3 – Forme d'onde en courant de court-circuit (8/20 μs) en sortie du générateur sans RCD connecté (définition de la forme d'onde selon la CEI 60060-1)**



Front time:  $T_1 = 1,67 \times T = 1,2 \mu s \pm 30 \%$   
 Time to half-value:  $T_2 = 50 \mu s \pm 20 \%$ .

NOTE The open circuit voltage waveform at the output of the coupling/decoupling network may have a considerable undershoot, in principle as the curve shown in Figure 3.

**Figure 2 – Waveform of open-circuit voltage (1,2/50 μs) at the output of the generator with no CDN connected (waveform definition according to IEC 60060-1)**



Front time:  $T_1 = 1,25 \times T = 8 \mu s \pm 20 \%$   
 Time to half-value:  $T_2 = 20 \mu s \pm 20 \%$

NOTE The 30 % undershoot specification applies only at the generator output. At the output of the coupling/decoupling network there is no limitation on undershoot or overshoot.

**Figure 3 – Waveform of short-circuit current (8/20 μs) at the output of the generator with no CDN connected (waveform definition according to IEC 60060-1)**

### 6.1.2 Etalonnage du générateur

Afin de rendre comparables les résultats d'essais effectués à partir de différents générateurs, le générateur utilisé doit être étalonné périodiquement. A cet effet, il est nécessaire d'en mesurer les caractéristiques essentielles selon la procédure suivante.

La sortie du générateur doit être connectée à un système de mesure d'une largeur de bande suffisante et d'une capacité en tension permettant le contrôle des caractéristiques des formes d'onde.

Les caractéristiques du générateur doivent être mesurées en *circuit ouvert* (impédance de charge supérieure ou égale à 10 kΩ) et en *court-circuit* (impédance de charge inférieure ou égale à 0,1 Ω) pour la même tension de charge.

Toutes les formes d'onde ainsi que les paramètres de performance indiqués respectivement en 6.1.1 et 6.1.2 doivent être satisfaits en sortie du générateur.

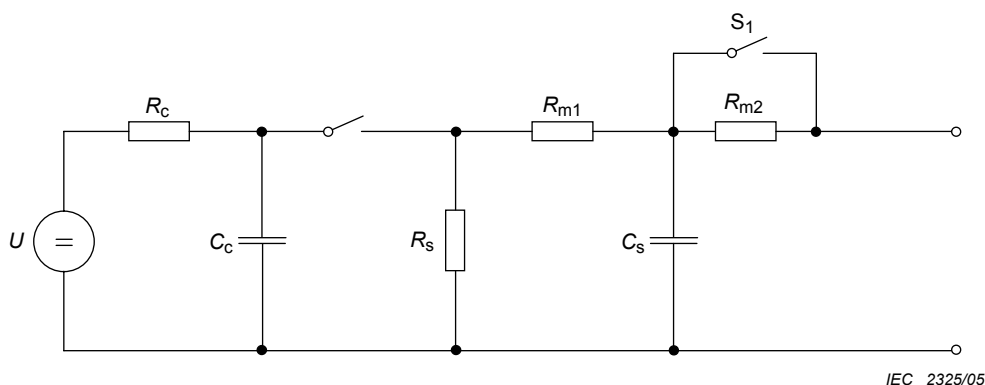
NOTE 1 Quand une résistance additionnelle interne ou externe est ajoutée à la sortie du générateur pour augmenter l'impédance effective de source de 2 Ω à 42 Ω conformément aux exigences du dispositif d'essai, la durée de l'impulsion d'essai en sortie du réseau de couplage pourrait être modifiée de manière significative.

NOTE 2 Les caractéristiques du générateur d'ondes combinées de cet article peuvent être utilisées pour la vérification.

### 6.2 Générateur d'ondes combinées 10/700 μs

Ce générateur est prévu pour générer une onde de choc ayant: une durée de front de la tension en circuit ouvert de 10 μs; et une durée jusqu'à mi-valeur de la tension en circuit ouvert de 700 μs.

Le schéma de principe du générateur est donné à la Figure 4. Les valeurs des divers composants  $R_c$ ,  $C_c$ ,  $R_s$ ,  $R_{m1}$ ,  $C_s$  et  $R_{m2}$  sont définies de façon que le générateur délivre une onde de choc de 10/700 μs.



IEC 2325/05

- $U$  Source haute tension
- $R_c$  Résistance de charge
- $C_c$  Condensateur de stockage d'énergie
- $R_s$  Résistance déterminant la durée de l'impulsion
- $R_m$  Résistances d'adaptation d'impédance
- $C_s$  Condensateur fixant le temps de montée
- $S_1$  Interrupteur fermé lors de l'utilisation de résistances d'adaptation extérieures

**Figure 4 – Schéma de principe du circuit du générateur d'ondes combinées (10/700 μs – 5/320 μs) conformément aux normes de la série K de l'UIT**



### 6.1.2 Calibration of the generator

In order to compare the test results from different generators, the generator shall be calibrated periodically. For this purpose, the following procedure is necessary to measure the most essential characteristics of the generator.

The generator output shall be connected to a measuring system with a sufficient bandwidth and voltage capability to monitor the characteristics of the waveforms.

The characteristics of the generator shall be measured under *open-circuit* conditions (load greater than or equal to 10 k $\Omega$ ) and under *short-circuit* conditions (load smaller than or equal to 0,1  $\Omega$ ) at the same charge voltage.

All waveform definitions as well as the performance parameters stated in 6.1.1 and 6.1.2 respectively shall be met at the output of the generator.

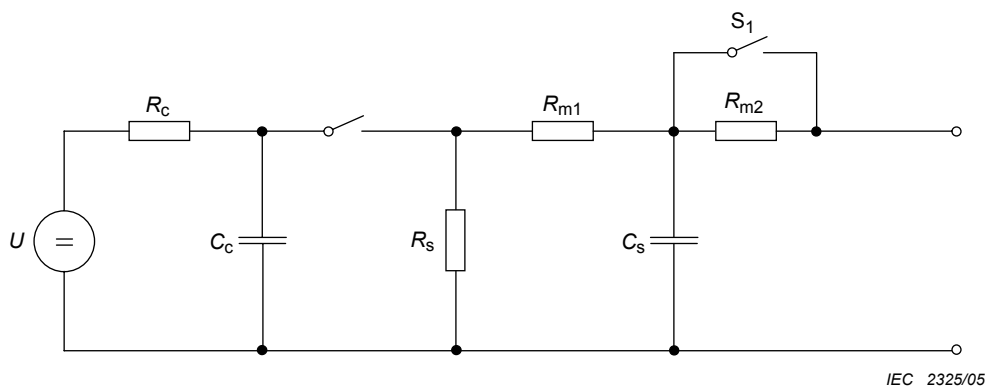
NOTE 1 When an additional internal or external resistor is added to the generator output to increase the effective source impedance from 2  $\Omega$  to e.g. 42  $\Omega$  according to the requirements of the test setup, the front time and the time to half value of test pulses at the output of the coupling network may be significantly changed.

NOTE 2 The characteristics of the combination wave generator in this clause can be used for verification.

### 6.2 10/700 $\mu$ s combination wave generator

This generator is intended to generate a surge having: an open-circuit voltage front time of 10  $\mu$ s; and an open-circuit voltage time to half value of 700  $\mu$ s.

The simplified circuit diagram of the generator is given in Figure 4. The values for the different components are selected so that the generator delivers a 10/700  $\mu$ s surge.



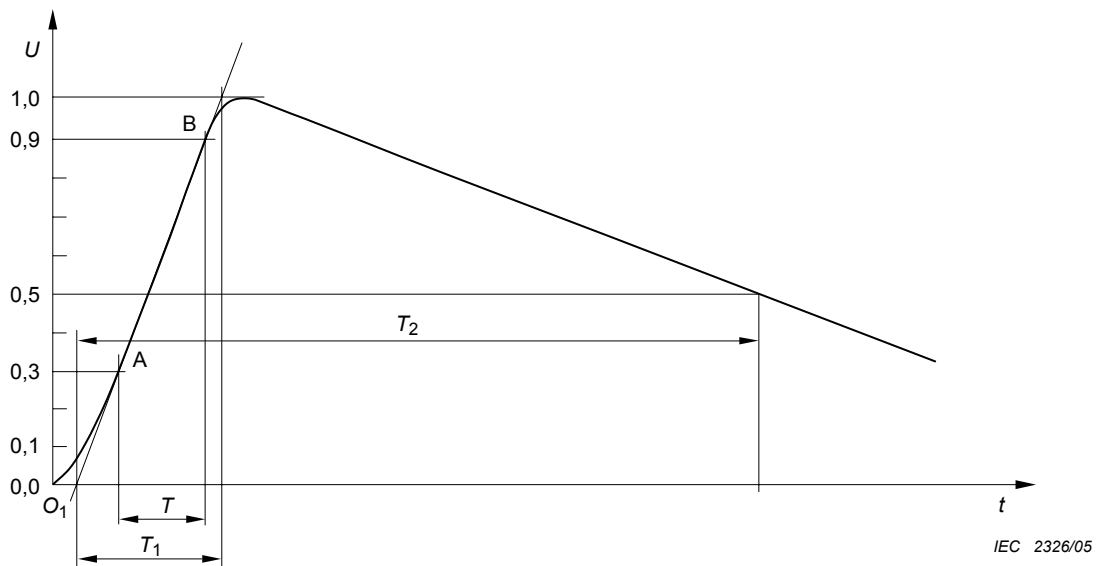
$U$	High-voltage source
$R_C$	Charging resistor
$C_C$	Energy storage capacitor
$R_S$	Pulse duration shaping resistor
$R_M$	Impedance matching resistors
$C_S$	Rise time shaping capacitor
$S_1$	Switch closed when using external matching resistors

**Figure 4 – Simplified circuit diagram of the combination wave generator (10/700  $\mu$ s – 5/320  $\mu$ s) according to ITU K series standards**

**6.2.1 Caractéristiques et performances du générateur**

Polarité	positive et négative
Fréquence de répétition	une fois par minute ou plus rapide
Tension de sortie en circuit ouvert	ajustable de 0,5 kV au niveau prescrit
Forme d'onde de la tension	voir le Tableau 4 et la Figure 5
Tolérance sur la tension de sortie en circuit ouvert	voir le Tableau 5
Courant crête de sortie de court-circuit	dépend du réglage de la tension crête (voir les Tableaux 4 et 5)
Tolérance sur le courant de sortie de court-circuit	voir le Tableau 5
Impédance de sortie effective	40 Ω ± 10 % pour la sortie du générateur seulement

NOTE L'impédance de sortie effective consiste typiquement en des résistances internes de 15 Ω ( $R_{m1}$ ) et 25 Ω ( $R_{m2}$ ). Les résistances  $R_{m2}$  peuvent être omises, mises en parallèle ou court-circuitées et remplacées par des résistances de couplage extérieures quand elles sont utilisées pour des couplages multiples – voir Figure 14.



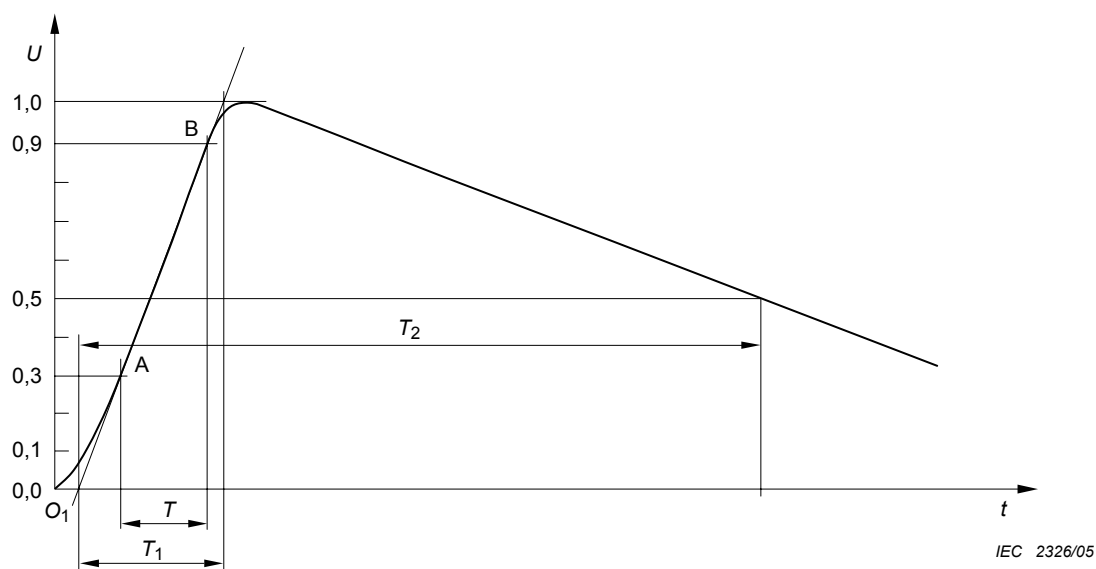
Durée du front:  $T_1 = 1,67 \times T = 10 \mu s \pm 30 \%$   
 Durée jusqu'à la mi-valeur:  $T_2 = 700 \mu s \pm 20 \%$

**Figure 5 – Forme d'onde de tension en circuit ouvert (10/700 μs)  
 (définition de la forme d'onde selon la CEI 60060-1)**

### 6.2.1 Characteristics and performances of the generator

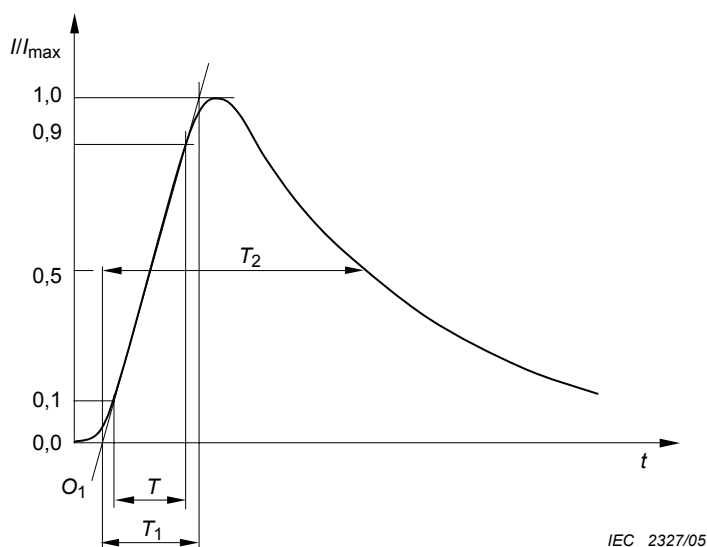
Polarity	positive and negative
Repetition rate	1 per minute or faster
Open-circuit peak output voltage	adjustable from 0,5 kV to the required test level
Waveform of the surge voltage	see Table 4 and Figure 5
Output voltage setting tolerance	see Table 5
Short-circuit peak output current	depends on peak voltage setting (see Tables 4 and 5)
Short-circuit output current tolerance	see Table 5
Effective output impedance	40 $\Omega \pm 10\%$ for generator output only.

NOTE The effective output impedance typically consists of internal 15  $\Omega$  (Rm1) and 25  $\Omega$  (Rm2) resistors. The Rm2 resistors may be bypassed, paralleled or shorted and replaced with external coupling resistors when used for multiple coupling – see Figure 14.



Front time:  $T_1 = 1,67 \times T = 10 \mu\text{s} \pm 30\%$   
 Time to half-value:  $T_2 = 700 \mu\text{s} \pm 20\%$ .

**Figure 5 – Waveform of open-circuit voltage (10/700  $\mu\text{s}$ )  
 (waveform definition according to IEC 60060-1)**



Durée du front:  $T_1 = 1,25 \times T = 5 \mu\text{s} \pm 20 \%$   
 Durée jusqu'à la mi-valeur:  $T_2 = 320 \mu\text{s} \pm 20 \%$

NOTE Dans la CEI 60060-1, la spécification de la forme d'onde est définie comme étant 5/320  $\mu\text{s}$ , alors que dans la CEI 60469-4, elle est définie comme étant 4/300  $\mu\text{s}$ . De plus cette forme d'onde est mesurée, le commutateur S1 de la Figure 4 étant ouvert.

**Figure 6 – Forme d'onde de courant de court-circuit 5/320  $\mu\text{s}$  (définition selon la CEI 60060-1)**

**Tableau 4 – Définitions des paramètres des formes d'ondes 10/700  $\mu\text{s}$  – 5/320  $\mu\text{s}$**

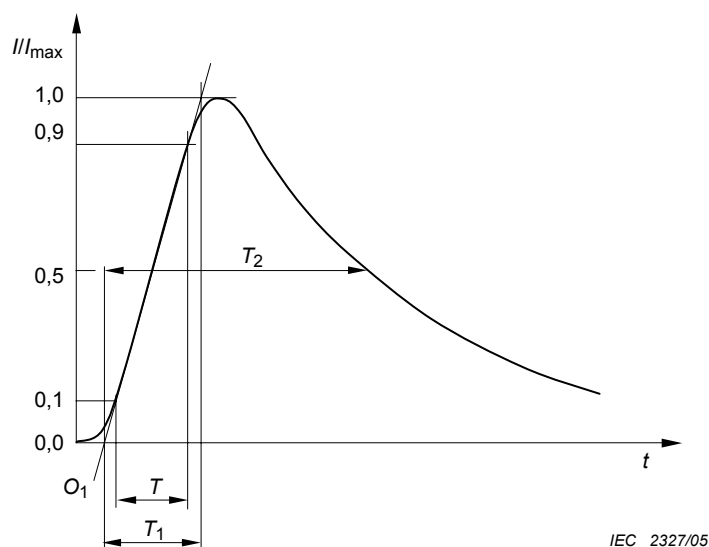
Définitions	En conformité avec les séries K de l'UIT-T et la CEI 60060-1		En conformité avec la CEI 60469-1	
	Durée du front $\mu\text{s}$	Durée jusqu'à la mi-valeur $\mu\text{s}$	Temps de montée (10 % – 90 %) $\mu\text{s}$	Durée (50 % – 50 %) $\mu\text{s}$
Tension en circuit ouvert	10 $\pm$ 30 %	700 $\pm$ 20 %	6,5 $\pm$ 30 %	700 $\pm$ 20 %
Courant de court-circuit	5 $\pm$ 20 %	320 $\pm$ 20 %	4 $\pm$ 20 %	300 $\pm$ 20 %

NOTE Dans les publications existantes de la CEI et de l'UIT-T, la forme d'onde 10/700  $\mu\text{s}$  est généralement définie conformément à la CEI 60060-1, comme le montrent les Figures 5 et 6. D'autres recommandations de la CEI sont établies à partir des définitions des formes d'onde de la CEI 60469-1 mentionnées au Tableau 4.  
 Les deux définitions sont applicables à cette section de la CEI 61000-4 et concernent un générateur unique.

**Tableau 5 – Relations entre tension de crête en circuit ouvert et courant crête de court-circuit**

Tension de crête en circuit ouvert $\pm 10 \%$	Courant crête de court-circuit $\pm 10 \%$
0,5 kV	12,5 A
1,0 kV	25 A
2,0 kV	50 A
4,0 kV	100 A

NOTE Le courant crête de court-circuit est mesuré avec le commutateur S1 de la Figure 4 ouvert.



Front time:  $T_1 = 1,25 \times T = 5 \mu\text{s} \pm 20 \%$   
 Time to half-value:  $T_2 = 320 \mu\text{s} \pm 20 \%$ .

NOTE In IEC 60060-1 the specification of the waveform is defined as  $5/320 \mu\text{s}$ , while in IEC 60469-1 it is defined as  $4/300 \mu\text{s}$ . Moreover this waveform is measured with the switch S1 in Figure 4 opened.

**Figure 6 – Waveform of the  $5/320 \mu\text{s}$  short-circuit current waveform (definition according to IEC 60060-1)**

**Table 4 – Definitions of the waveform parameters  $10/700 \mu\text{s} - 5/320 \mu\text{s}$**

Definitions	In accordance with ITU-T K series and IEC 60060-1		In accordance with IEC 60469-1	
	Front time	Time to half-value	Rise time (10 % – 90 %)	Duration time (50 % – 50 %)
	$\mu\text{s}$	$\mu\text{s}$	$\mu\text{s}$	$\mu\text{s}$
Open-circuit voltage	$10 \pm 30 \%$	$700 \pm 20 \%$	$6,5 \pm 30 \%$	$700 \pm 20 \%$
Short-circuit current	$5 \pm 20 \%$	$320 \pm 20 \%$	$4 \pm 20 \%$	$300 \pm 20 \%$

NOTE In existing IEC and ITU-T publications, the waveform  $10/700 \mu\text{s}$  is generally defined according to IEC 60060-1 as shown in Figures 5 and 6. Other IEC recommendations are based on waveform definitions according to IEC 60469-1 as shown in Table 4.

Both definitions are valid for this section of IEC 61000-4 and describe just one single generator.

**Table 5 – Relationship between peak open-circuit voltage and peak short-circuit current**

Open-circuit peak voltage $\pm 10 \%$	Short-circuit peak current $\pm 10 \%$
0,5 kV	12,5 A
1,0 kV	25 A
2,0 kV	50 A
4,0 kV	100 A

NOTE The short-circuit peak current is measured with switch S1 of Figure 4 open.

Le courant crête de court-circuit doit être comme montré au Tableau 5 quand la tension de crête en circuit ouvert est telle qu'elle est spécifiée.

### 6.2.2 Etalonnage du générateur

Afin de rendre comparables les résultats d'essais effectués à partir de différents générateurs, le générateur utilisé doit être étalonné périodiquement. A cet effet, il est nécessaire d'en mesurer les caractéristiques essentielles selon la procédure suivante.

La sortie du générateur doit être connectée à un système de mesure d'une largeur de bande suffisante et d'une capacité en tension permettant le contrôle des caractéristiques des formes d'onde.

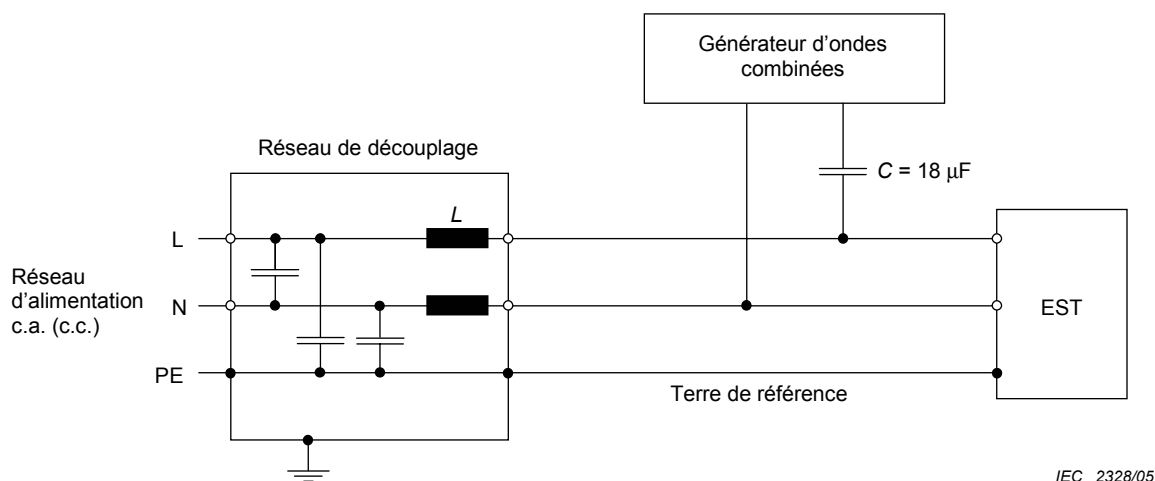
Les caractéristiques du générateur doivent être mesurées en *circuit ouvert* (impédance de charge supérieure ou égale à 10 kΩ) et en *court-circuit* (impédance de charge inférieure ou égale à 0,1 Ω) pour la même tension de charge.

Toutes les formes d'onde ainsi que les paramètres de performance indiqués respectivement en 6.2.1 et 6.2.2 doivent être satisfaits en sortie du générateur.

NOTE Les caractéristiques du générateur d'ondes combinées de cet article peuvent être utilisées pour la vérification.

### 6.3 Réseaux de couplage/découplage

Chaque réseau de couplage/découplage consiste en un réseau de découplage et un élément de couplage comme le montrent les exemples des Figures 7 à 15.



**Figure 7 – Exemple de montage d'essai de ligne à couplage capacitif sur lignes à c.a./c.c.; couplage entre fils (conformément à 7.2)**

The peak short-circuit current shall be as shown in Table 5 when the peak open-circuit voltage is as specified.

### 6.2.2 Calibration of the generator

In order to compare the test results from different generators, the generator shall be calibrated periodically. For this purpose, the following procedure is necessary to measure the most essential characteristics of the generator.

The generator output shall be connected to a measuring system with a sufficient bandwidth and voltage capability to monitor the characteristics of the waveforms.

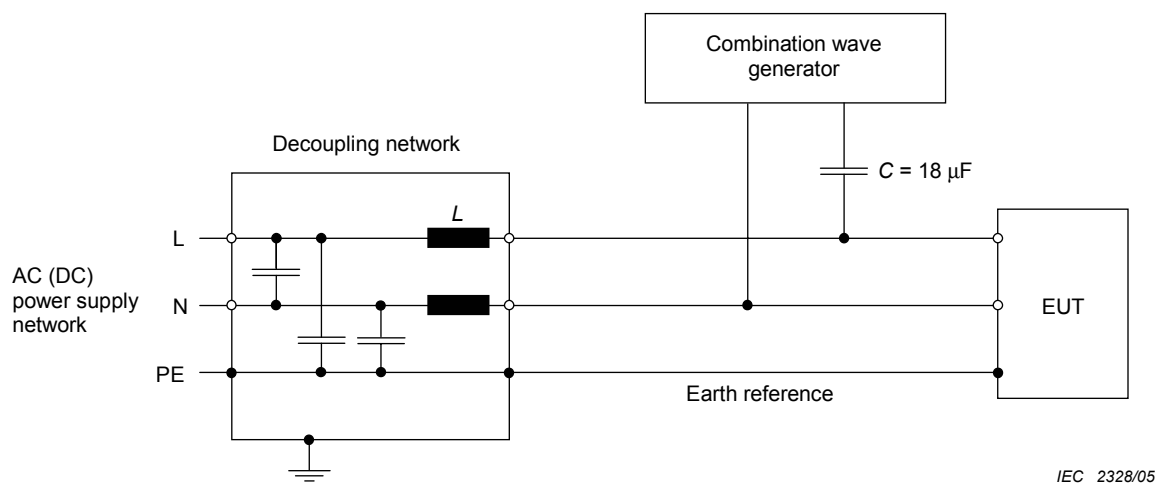
The characteristics of the generator shall be measured under *open-circuit* conditions (load greater than or equal to 10 k $\Omega$ ) and under *short-circuit* conditions (load smaller than or equal to 0,1  $\Omega$ ) at the same charge voltage.

All waveform definitions as well as the performance parameters stated in 6.2.1 and 6.2.2 respectively shall be met at the output of the generator.

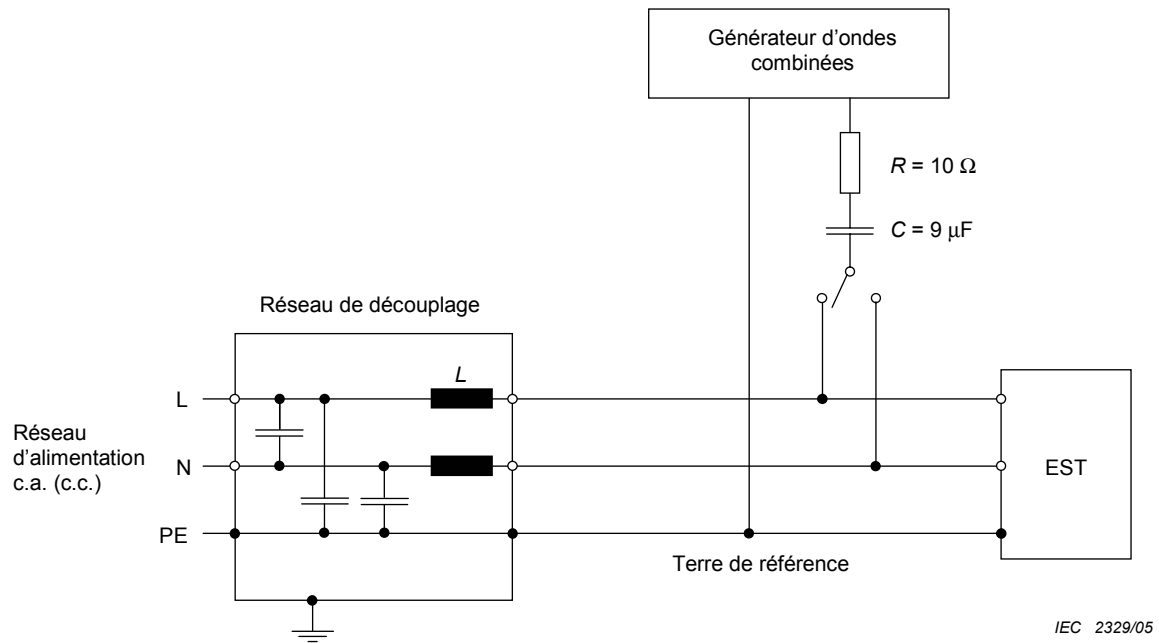
NOTE The characteristics of the combination wave generator in this clause can be used for verification.

### 6.3 Coupling/decoupling networks

Each coupling/decoupling network (CDN) consists of a decoupling network and a coupling element as shown in the examples of Figures 7 through 15.

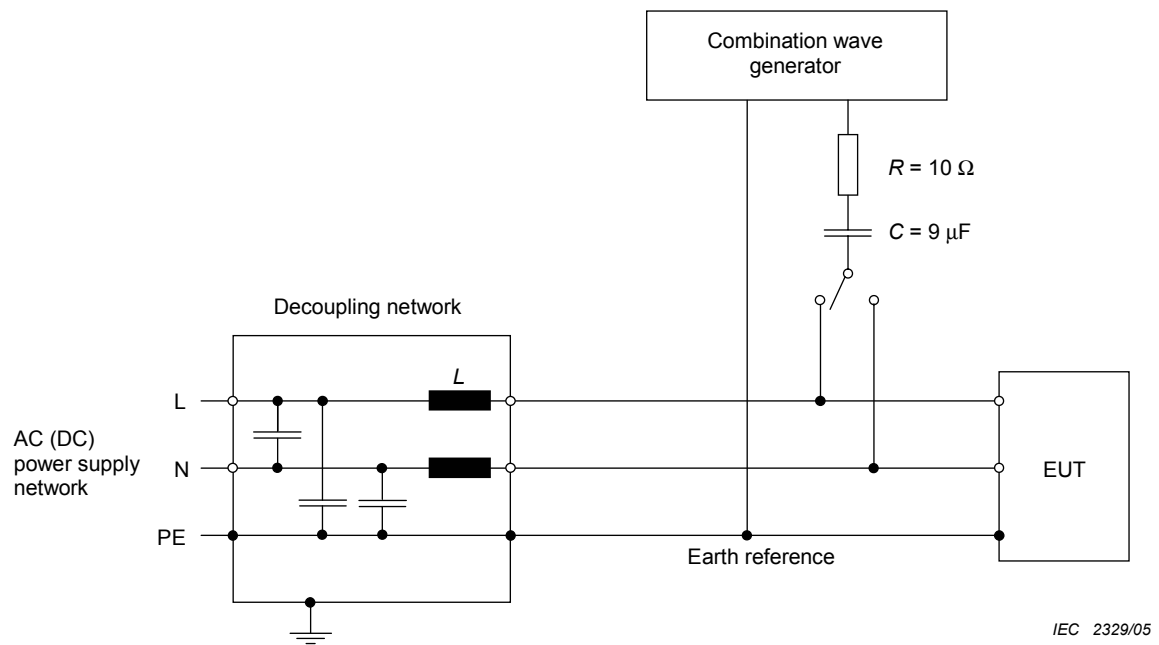


**Figure 7 – Example of test setup for capacitive coupling on a.c./d.c. lines; line-to-line coupling (according to 7.2)**

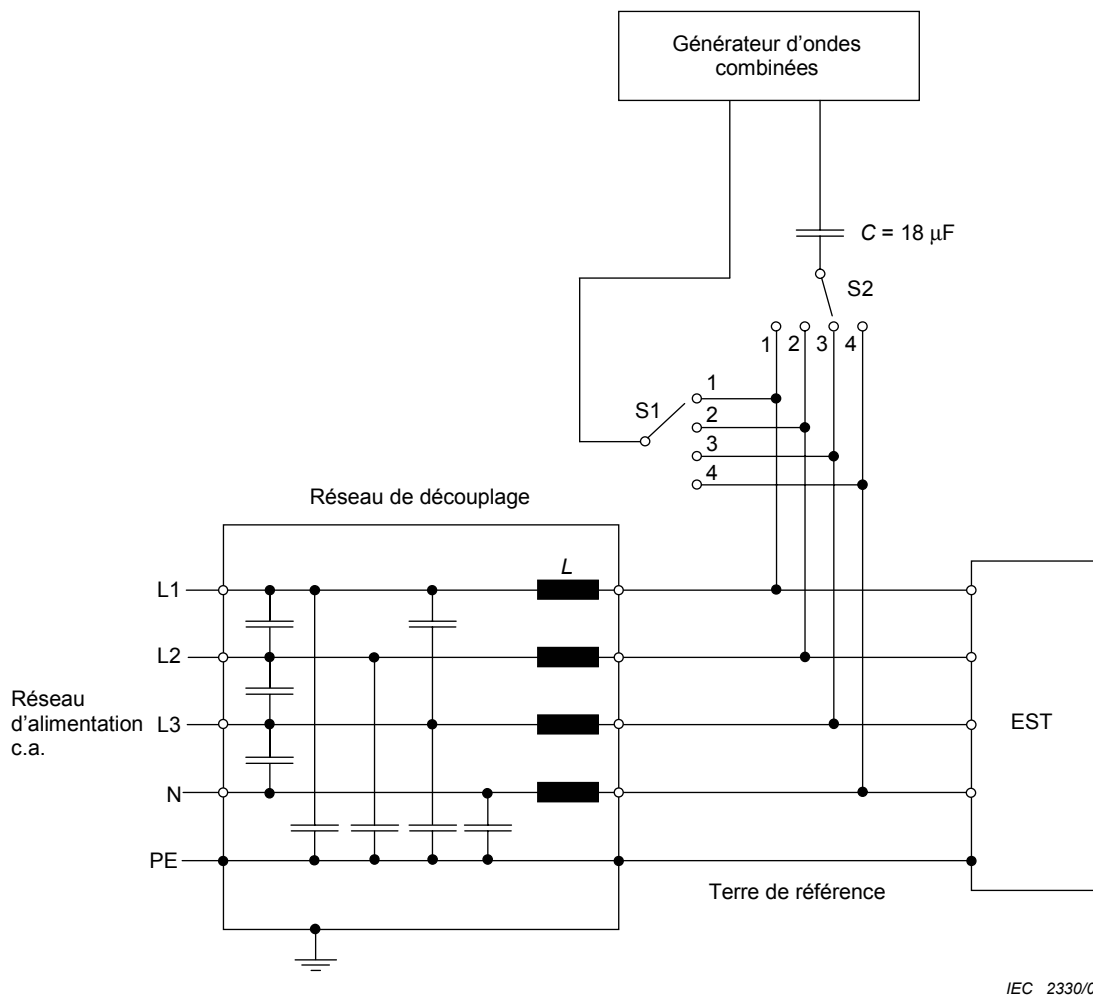


**Figure 8 – Exemple de montage d'essai de ligne à couplage capacitif sur lignes à c.a./c.c.; couplage entre un fil et la terre (conformément à 7.2)**

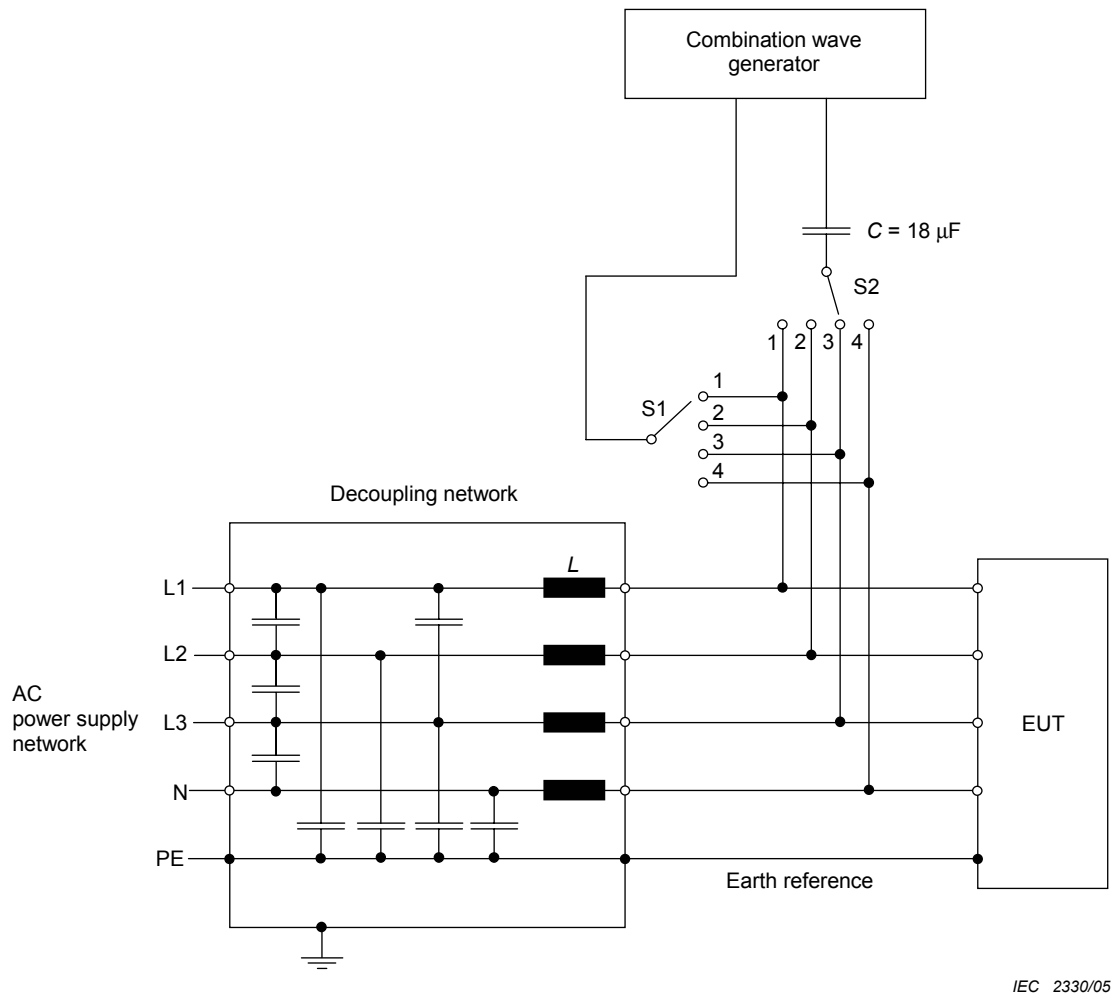




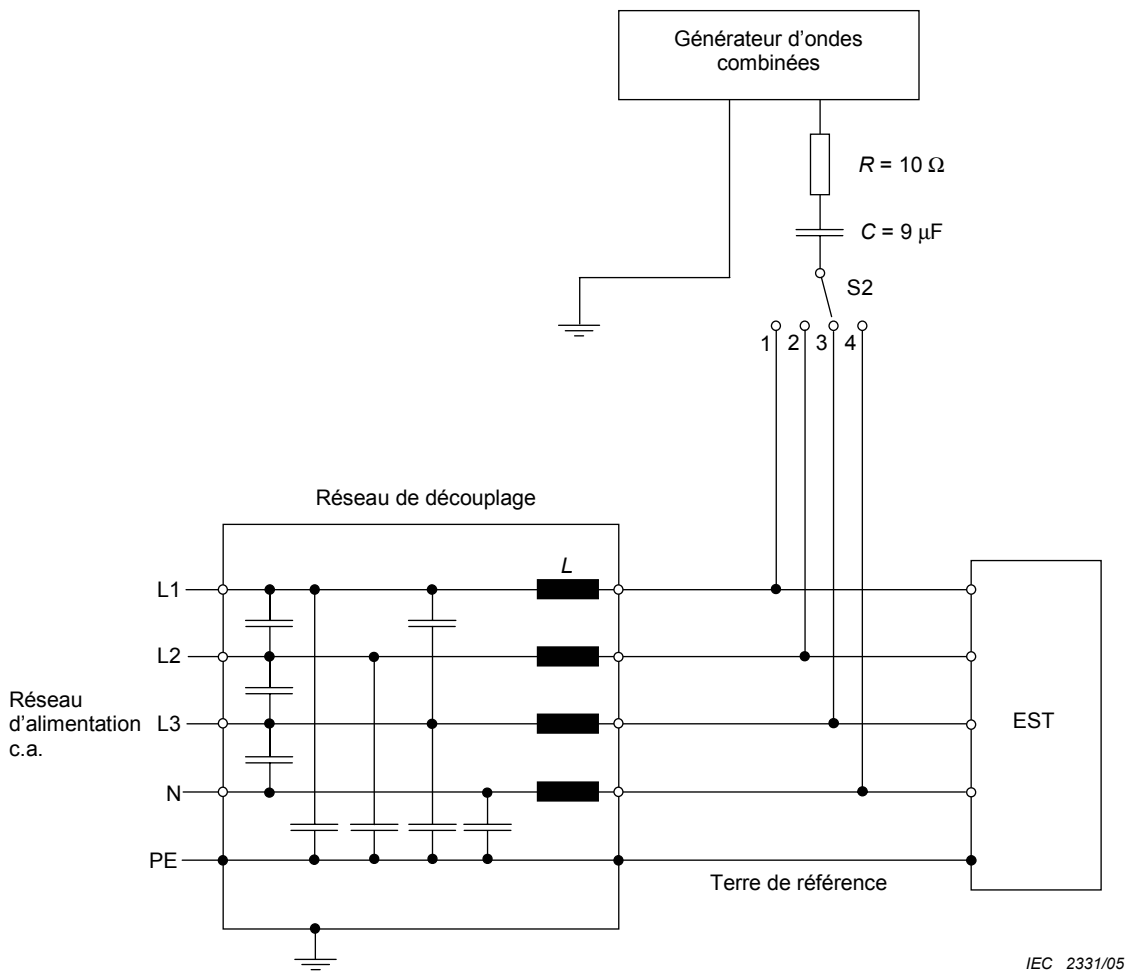
**Figure 8 – Example of test setup for capacitive coupling on a.c./d.c. lines; line-to-ground coupling (according to 7.2)**



**Figure 9 – Exemple de montage d'essai à couplage capacitif sur lignes à c.a. (triphase); couplage entre la phase L3 et la phase L1 (conformément à 7.2)**

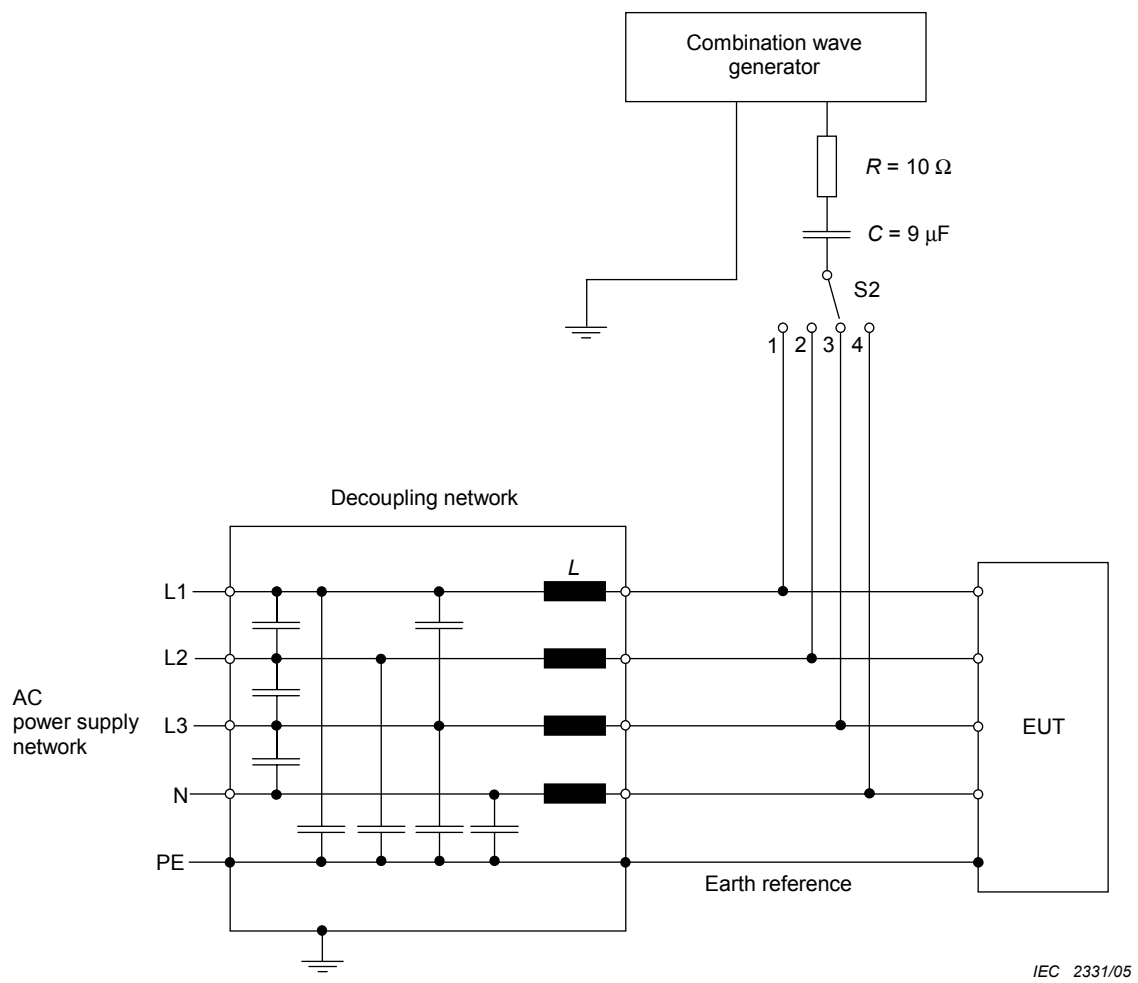


**Figure 9 – Example of test setup for capacitive coupling on a.c. lines (3 phases); line L3 to line L1 coupling (according to 7.2)**



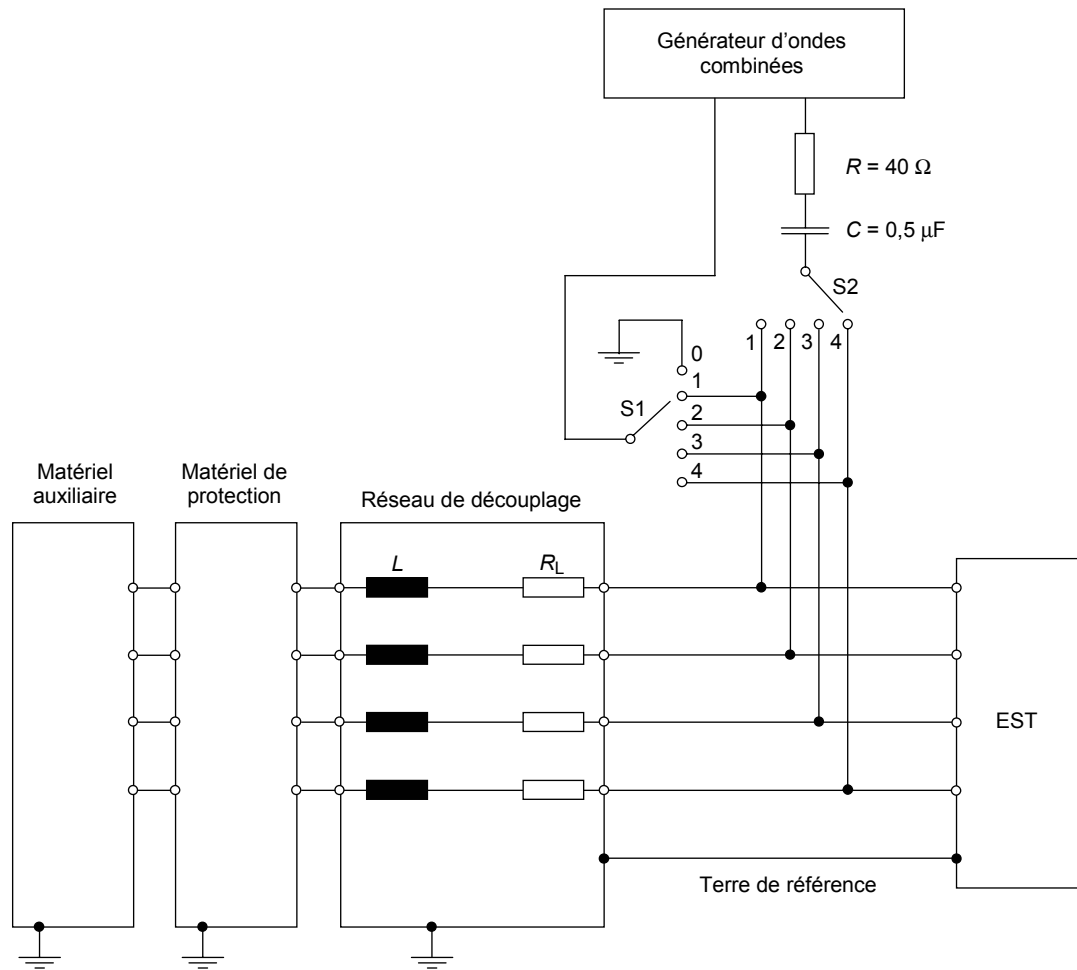
Le commutateur S2 est utilisé afin de sélectionner individuellement les lignes pour le test.

**Figure 10 – Exemple de montage d'essai à couplage capacitif sur lignes à c.a. (triphasé); couplage entre la phase L3 et la terre (conformément à 7.2)**



Switch S2 is used to select individual lines for test.

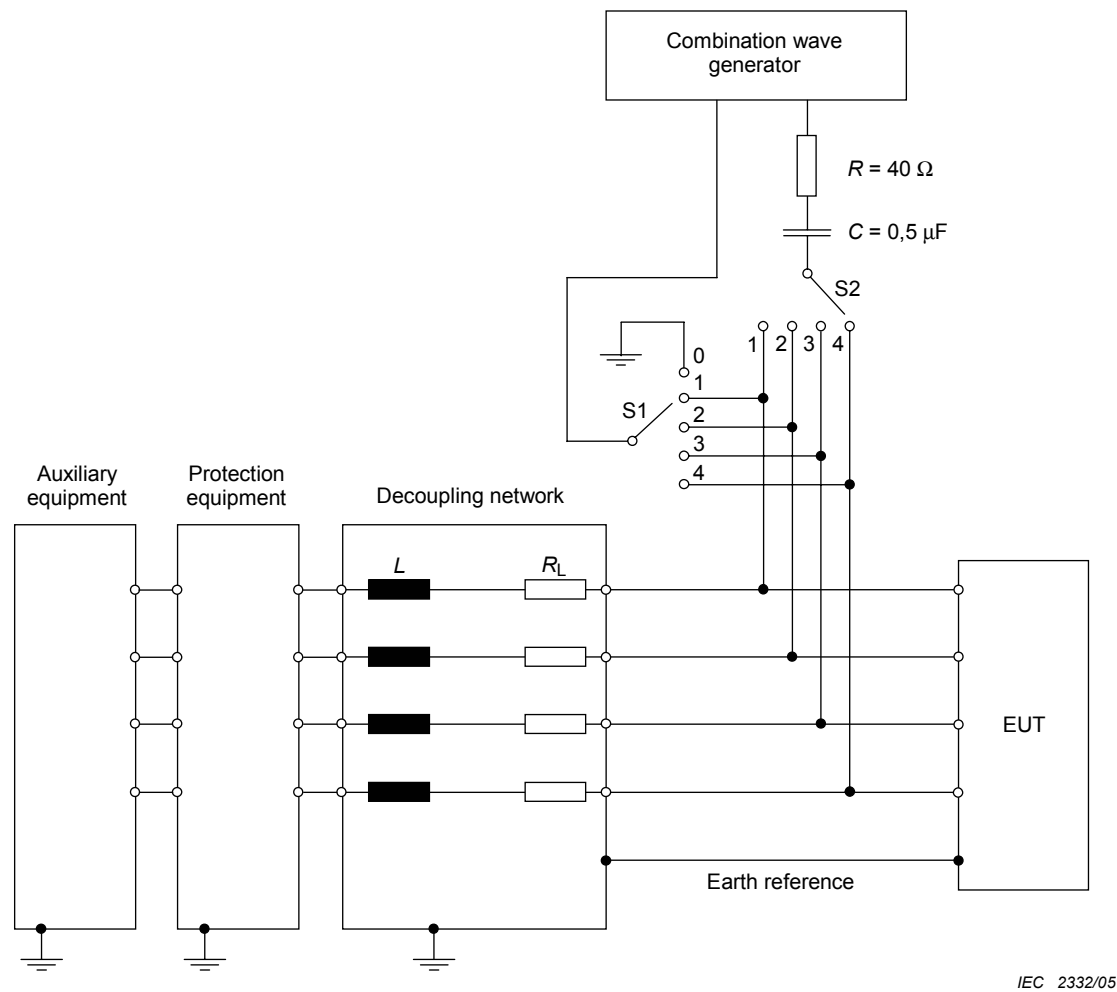
**Figure 10 – Example of test setup for capacitive coupling on a.c. lines (3 phases); line L3 to ground coupling (according to 7.2)**



IEC 2332/05

- 1) Commutateur S1
  - entre un fil et la terre: position 0
  - entre fils de ligne: une des positions de 1 à 4
- 2) Commutateur S2
  - une des positions 1 à 4, mais pendant l'essai la position ne doit pas être la même que celle du commutateur S1
- 3)  $L = 20 \text{ mH}$ ,  $R_L$  représente la partie résistive de l'inductance  $L$

**Figure 11 – Exemple de montage d'essai pour lignes d'interconnexion non blindées; couplage entre fils de ligne ou entre un fil et la terre (conformément à 7.3), couplage par condensateurs**



## 1) Switch S1

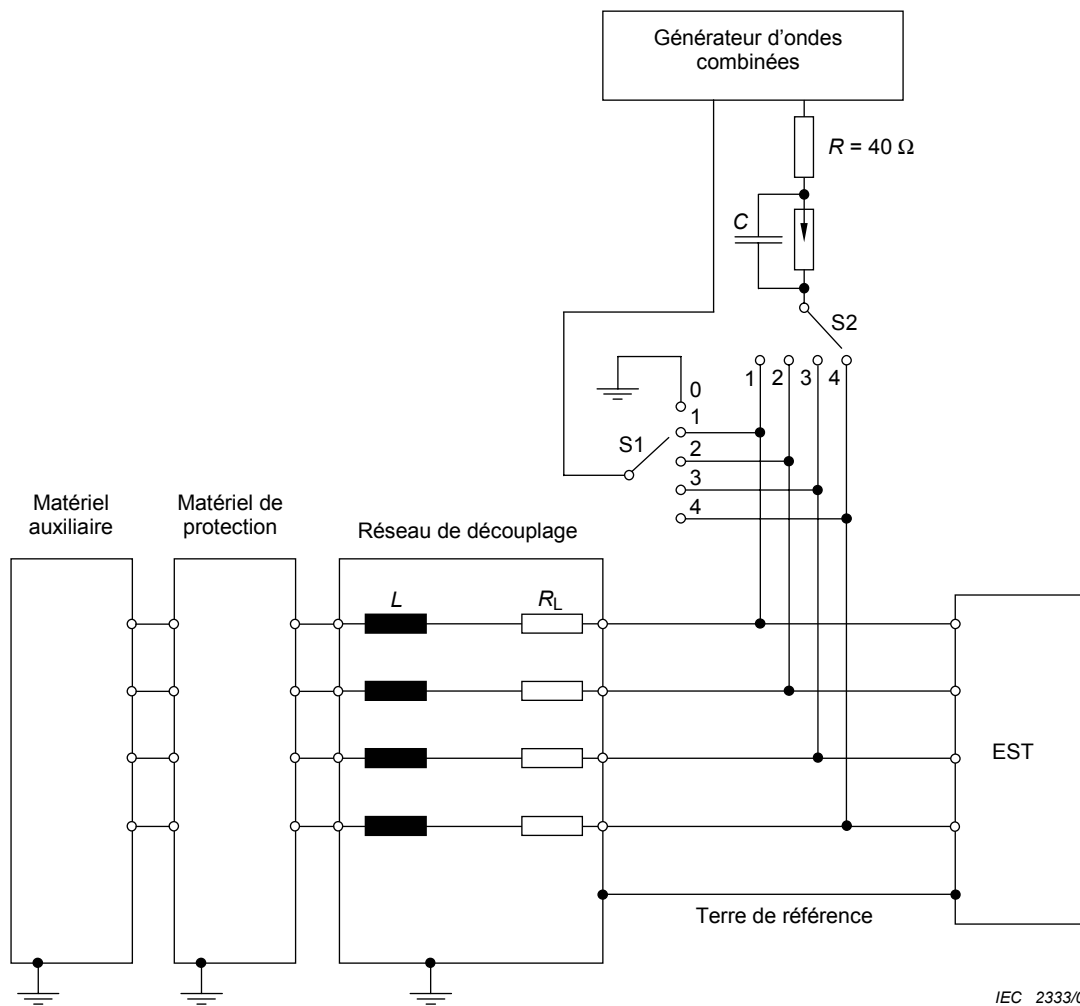
- line to ground: position 0
- line to line: positions 1 to 4

## 2) Switch S2

- during the test positions 1 to 4, but not in the same position with switch S1

3)  $L = 20 \text{ mH}$ ,  $R_L$  represents the resistive part of  $L$ 

**Figure 11 – Example of test set up for unshielded unsymmetrical interconnection lines; line-to-line and line-to-ground coupling (according to 7.3), coupling via capacitors**

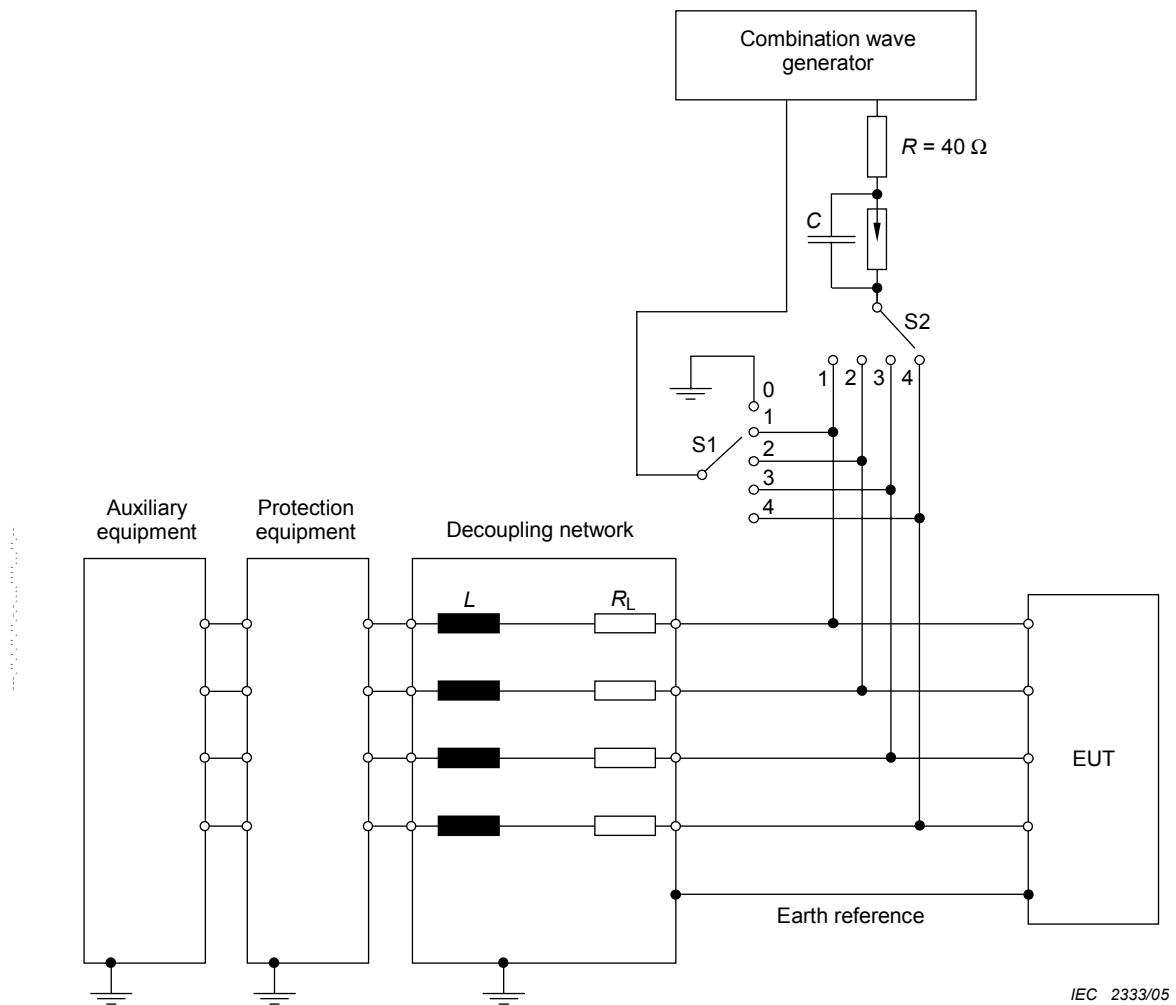


IEC 2333/05

- 1) Commutateur S1
  - entre un fil et la terre: position 0
  - entre fils de ligne: une des positions de 1 à 4
- 2) Commutateur S2
  - une des positions 1 à 4, mais pendant l'essai la position ne doit pas être la même que celle du commutateur S1
- 3)  $L = 20 \text{ mH}$ ,  $R_L$  représente la partie résistive de l'inductance  $L$

**Figure 12 – Exemple de montage d'essai pour lignes d'interconnexion non symétriques et non blindées; couplage entre fils de ligne ou entre un fil et la terre (conformément à 7.3), couplage par parafoudres**





## 1) Switch S1

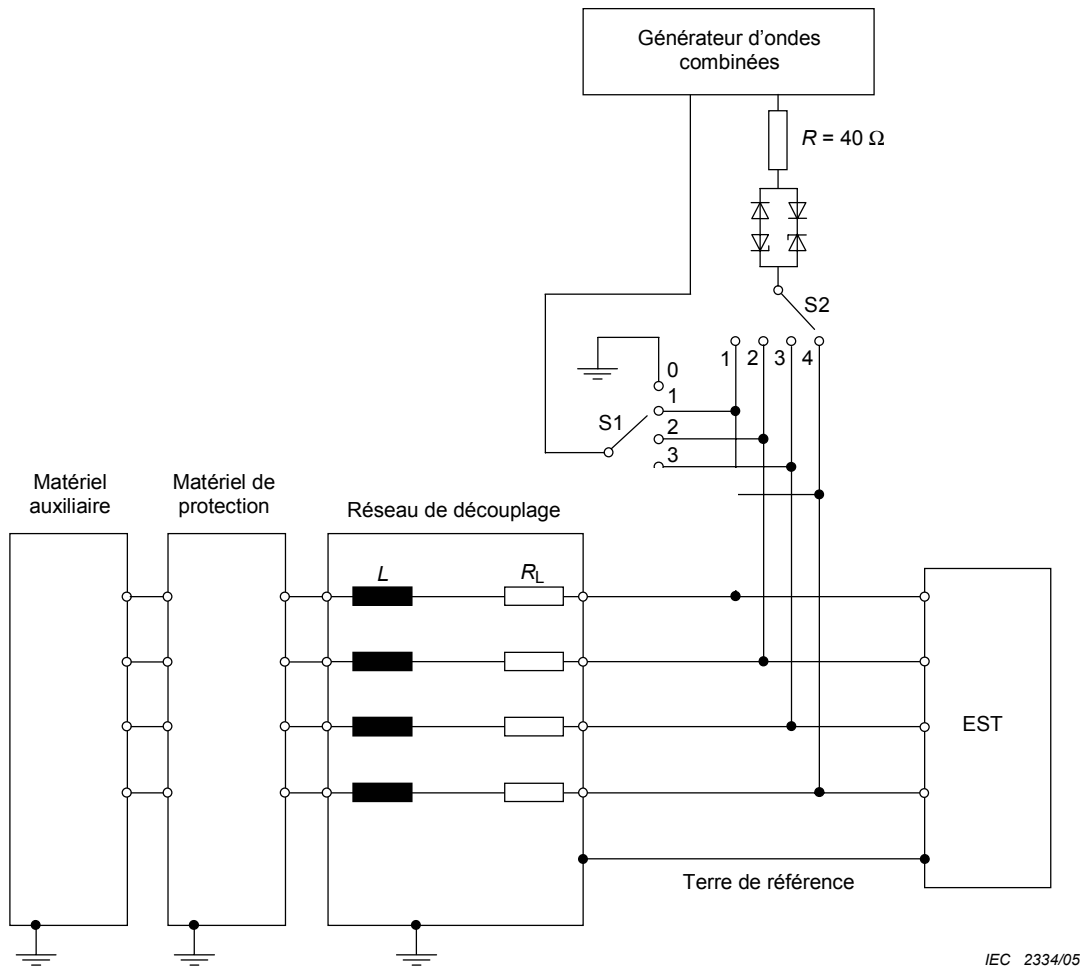
- line to ground: position 0
- line to line: positions 1 to 4

## 2) Switch S2

- during the test positions 1 to 4, but not in the same position with switch S1

3)  $L = 20 \text{ mH}$ ,  $R_L$  represents the resistive part of  $L$ 

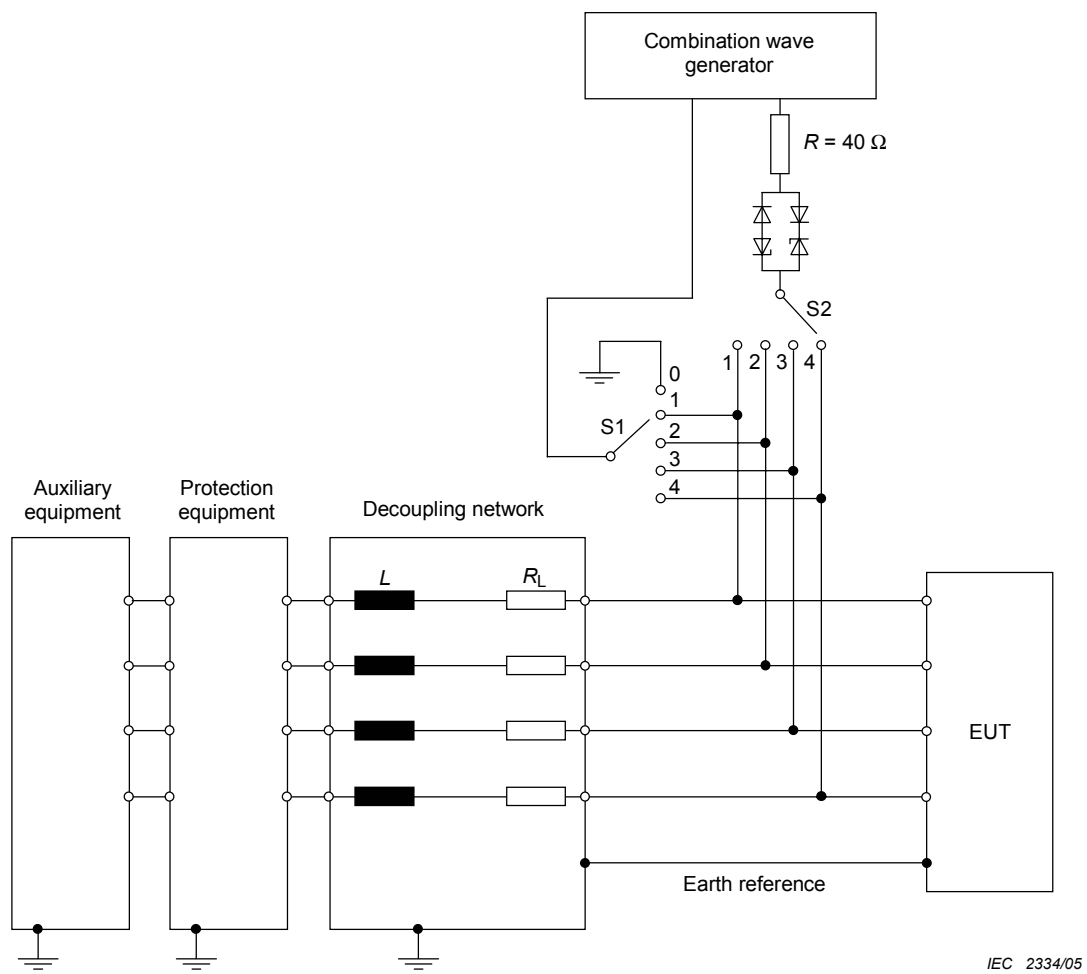
**Figure 12 – Example of test setup for unshielded unsymmetrical interconnection lines; line-to-line and line-to-ground coupling (according to 7.3), coupling via arrestors**



IEC 2334/05

- 1) Commutateur S1
  - entre un fil et la terre: position 0
  - entre fils de ligne: une des positions de 1 à 4
- 2) Commutateur S2
  - une des positions 1 à 4, mais pendant l'essai la position ne doit pas être la même que celle du commutateur S1
- 3)  $L = 20 \text{ mH}$ ,  $R_L$  représente la partie résistive de l'inductance  $L$

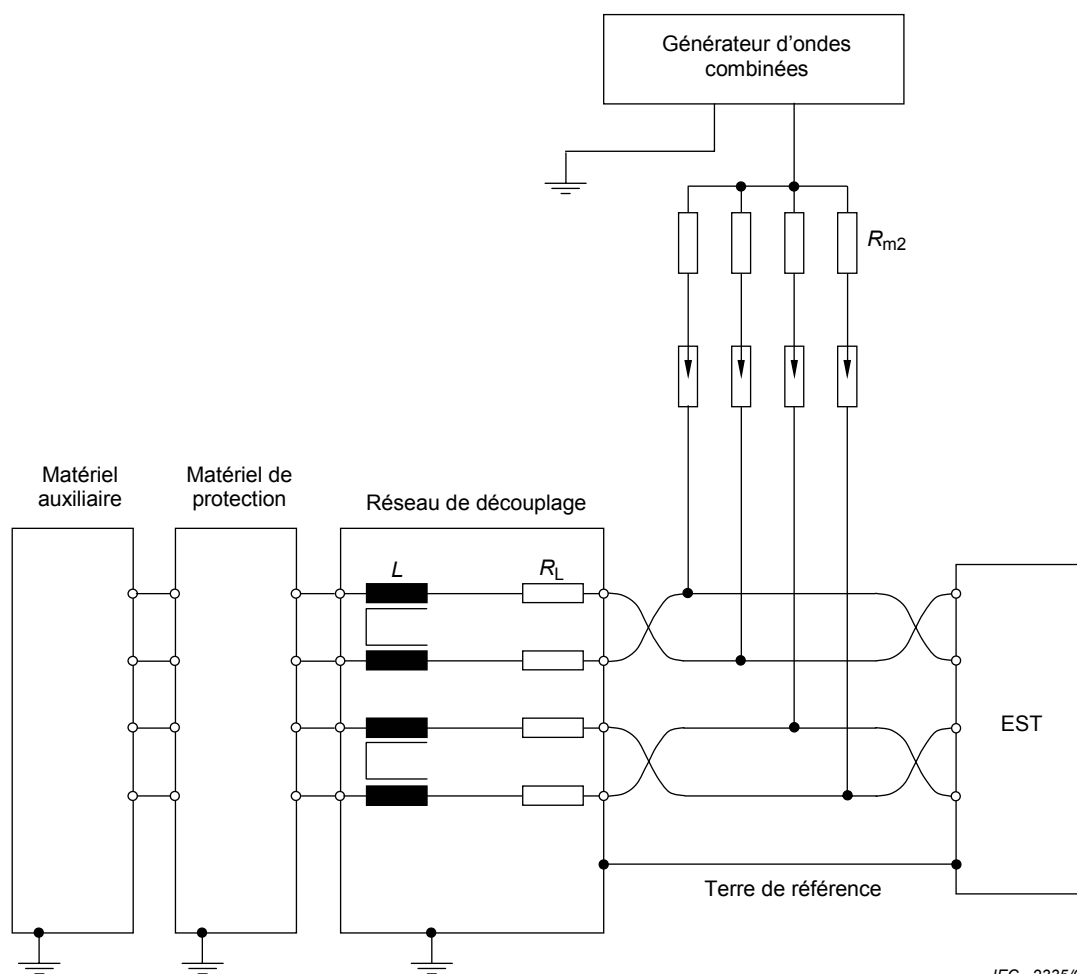
**Figure 13 – Exemple de montage d'essai pour lignes d'interconnexion non symétriques et non blindées; couplage entre fils de ligne ou entre un fil et la terre (conformément à 7.3), couplage par circuit de clampage**



IEC 2334/05

- 1) Switch S1
  - line to ground: position 0
  - line to line: positions 1 to 4
- 2) Switch S2
  - during the test positions 1 to 4, but not in the same position with switch S1
- 3)  $L = 20 \text{ mH}$ ,  $R_L$  represents the resistive part of  $L$

**Figure 13 – Example of test setup for unshielded unsymmetrical interconnection lines; line-to-line and line-to-ground coupling (according to 7.3), coupling via a clamping circuit**



IEC 2335/05

Calcul de  $R_{m2}$  en cas d'utilisation d'un générateur CWG (générateur 1,2/50  $\mu$ s)

Exemple pour  $n = 4$ :

$$R_{m2} = 4 \times 40 \Omega = 160, \text{ max. } 250 \Omega$$

Calcul de  $R_{m2}$  en cas d'utilisation d'un générateur CWG (générateur 10/700  $\mu$ s)

La résistance interne d'adaptation  $R_{m2}$  (25  $\Omega$ ) est remplacée par la résistance externe

$$R_{m2} = n \times 25 \Omega \text{ par conducteur (pour } n \text{ conducteurs avec } n \text{ égal ou supérieur à 2).}$$

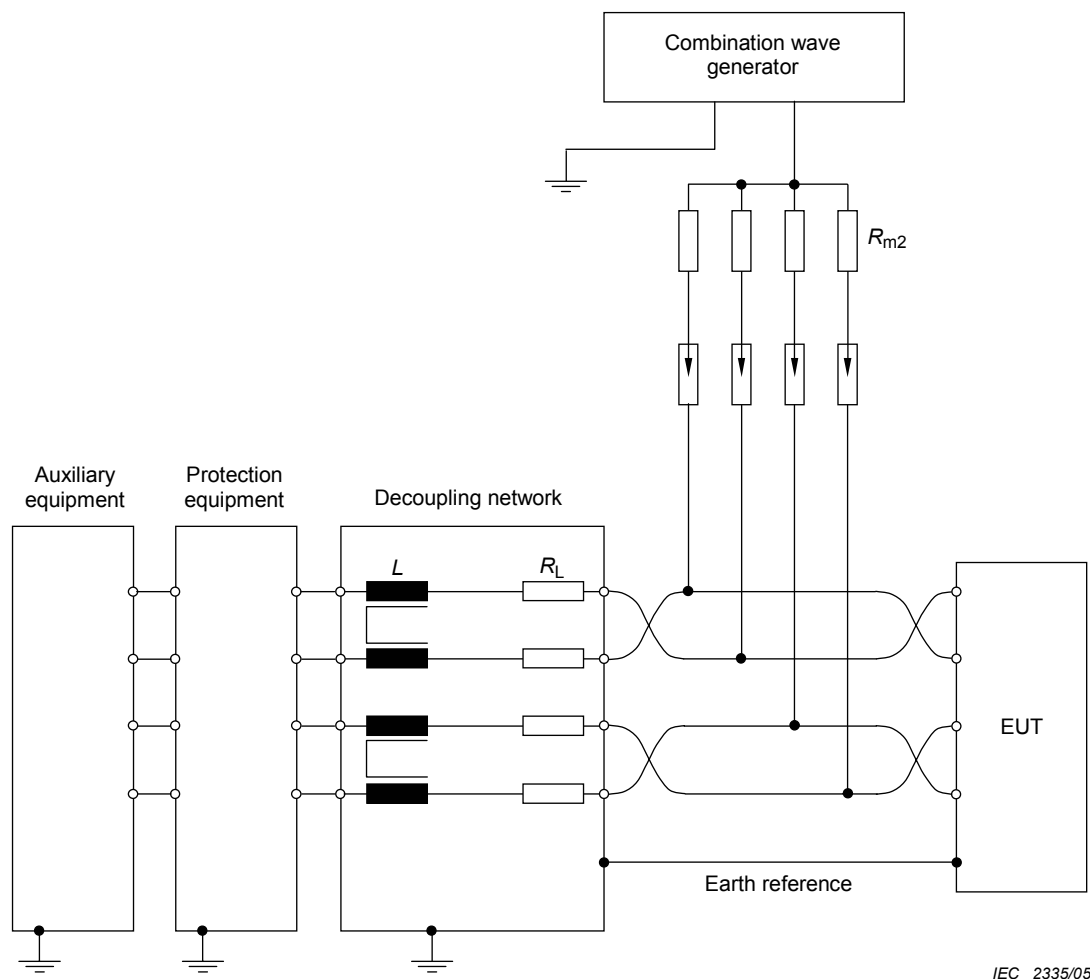
Exemple pour  $n = 4$ :

$$R_{m2} = 4 \times 25 \Omega = 100 \Omega, R_{m2} \text{ ne doit pas dépasser } 250 \Omega.$$

$L = 20$  mH, la compensation en courant peut inclure les quatre bobines ou seulement des paires comme le montre la figure.  $R_L$ : sa valeur dépend de l'atténuation négligeable du signal de transmission.

NOTE Les parafoudres à gaz représentés peuvent être remplacés par un circuit de clamping tel que celui qui est représenté à la Figure 13.

**Figure 14 – Exemple de montage d'essai pour lignes non blindées utilisées de façon symétrique (lignes de communications); couplage entre fils de ligne et la terre (conformément à 7.4), couplage par parafoudres**



*Calculation of  $R_{m2}$  when using CWG (1,2/50  $\mu$ s generator)*

Example for  $n = 4$ :

$$R_{m2} = 4 \times 40 \Omega = 160, \text{ max. } 250 \Omega$$

*Calculation of  $R_{m2}$  when using CWG (10/700  $\mu$ s generator)*

The internal matching resistor  $R_{m2}$  (25  $\Omega$ ) is replaced by external  $R_{m2} = n \times 25 \Omega$  per conductor (for  $n$  conductors with  $n$  equal or greater than 2).

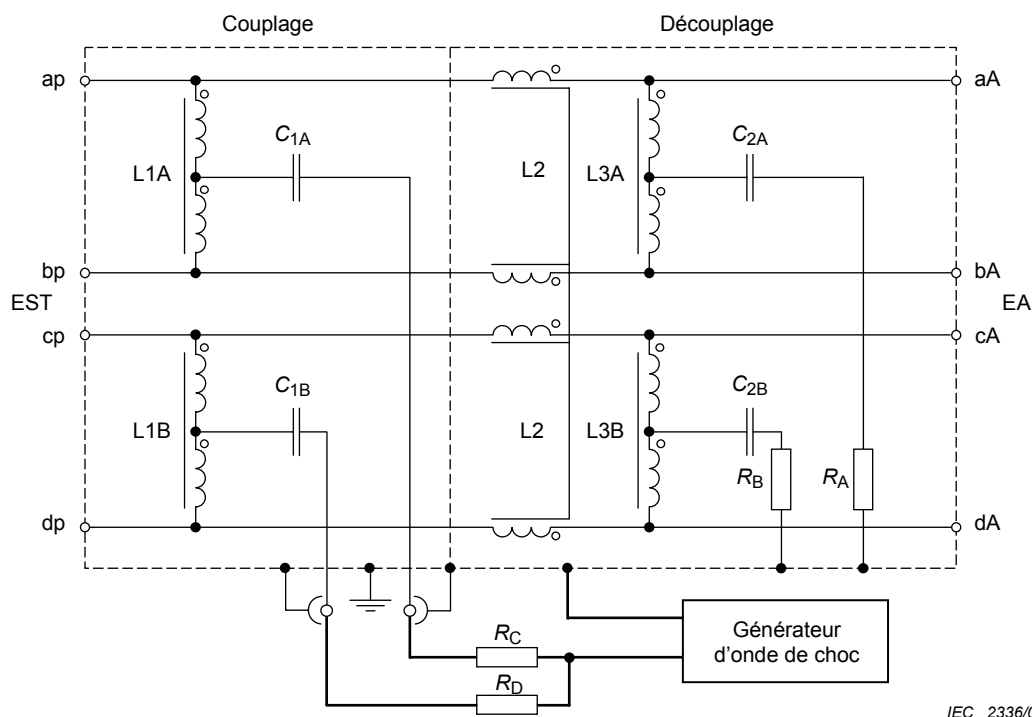
Example for  $n = 4$ :

$$R_{m2} = 4 \times 25 \Omega = 100 \Omega, R_{m2} \text{ shall not exceed } 250 \Omega.$$

$L = 20$  mH, current compensation may include all 4 coils or only pairs as shown in the figure to be effective.  
 $R_L$ : value depending on negligible attenuation of the transmission signal

NOTE The gas arrestors shown can be replaced by a clamping circuit such as that shown in Figure 13.

**Figure 14 – Example of test setup for unshielded symmetrical interconnection lines (communication lines); lines-to-ground coupling (according to 7.4), coupling via arrestors**



Dans la figure, les symboles de type prises signifient points de connexion.

NOTE 1 L2 doit être une self de choc à quatre bobines compensées pour éviter la saturation de bobine due à l'alimentation de puissance. De plus L2 doit avoir une faible impédance résistive; c'est-à-dire  $\ll 1 \Omega$ . Les résistances connectées en parallèle avec L2 peuvent abaisser la résistance totale.

NOTE 2 Il convient que RA et RB aient une valeur aussi faible que possible pour empêcher les oscillations ou les résonances.

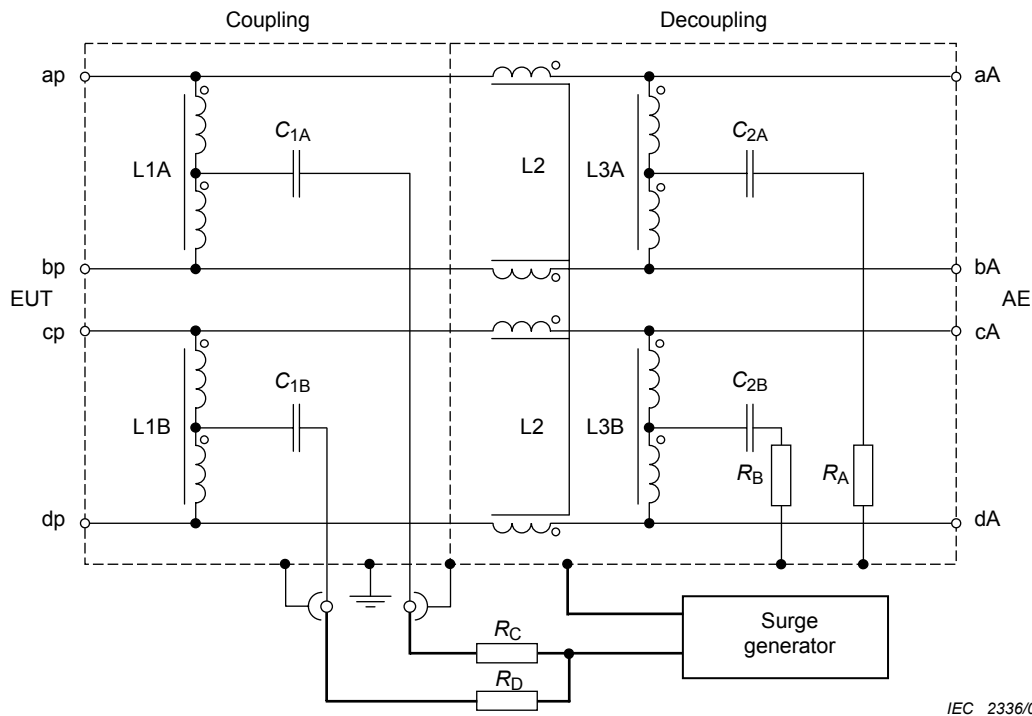
NOTE 3 RC et RD sont prévues pour être des résistances d'isolement de 40  $\Omega$ .

NOTE 4 Il n'est pas recommandé d'utiliser cette conception avec la forme d'onde 10/700  $\mu s$  puisque les inductances satureront probablement.

**Figure 15 – Exemple de réseau de couplage/découplage pour lignes de communications symétriques à grande vitesse utilisant l'onde de choc 1,2/50  $\mu s$**

Sur le réseau alternatif ou continu, le réseau de découplage fournit une impédance relativement élevée vis-à-vis de l'onde de choc mais en même temps, permet au courant d'alimentation alternatif ou continu de circuler vers l'EST. Cette impédance permet à la forme d'onde de tension de se développer à la sortie du réseau de couplage/découplage, et empêche le courant de l'onde de choc de circuler vers la source alternative ou continue. Des capacités haute tension sont utilisées comme élément de couplage, dimensionnées afin de permettre à la totalité des durées de forme d'onde de se coupler à l'EST. Le réseau de couplage/découplage pour les lignes de puissance alternative ou continue doit être conçu de sorte que, l'onde de tension en circuit ouvert et l'onde de courant de court-circuit satisfassent aux exigences sur la tolérance des Tableaux 6 et 7.

Pour les lignes d'entrées/sorties et de communications, l'impédance série du réseau de découplage limitera la largeur de bande disponible pour la transmission des données. Le paragraphe 6.3.4 décrit une procédure à utiliser, dans le cas où un essai ne peut pas être réalisé avec un réseau de couplage/découplage mis en place. Les éléments de couplage peuvent être une capacité, dans les cas où la ligne tolérera les effets de charge capacitive (6.3.2.1), ou un parafoudre (6.3.2.2 et 6.3.2.3). Quand elles se couplent aux lignes d'interconnexion, les formes d'onde peuvent être distordues par le mécanisme de couplage tel qu'il est décrit en 6.3.2.



The socket-like symbols in the figure mean connection points.

NOTE 1 L2 shall be a 4-coil current compensated choke to avoid saturation of coil due to phantom power feeding. Further L2 shall have a low resistive impedance; i.e.  $\ll 1 \Omega$ . resistors connected parallel to L2 may lower the total resistance.

NOTE 2  $R_A$  and  $R_B$  should have a value as low as possible to prevent oscillation or ringing.

NOTE 3  $R_C$  and  $R_D$  are meant to be isolation resistors of  $80 \Omega$ .

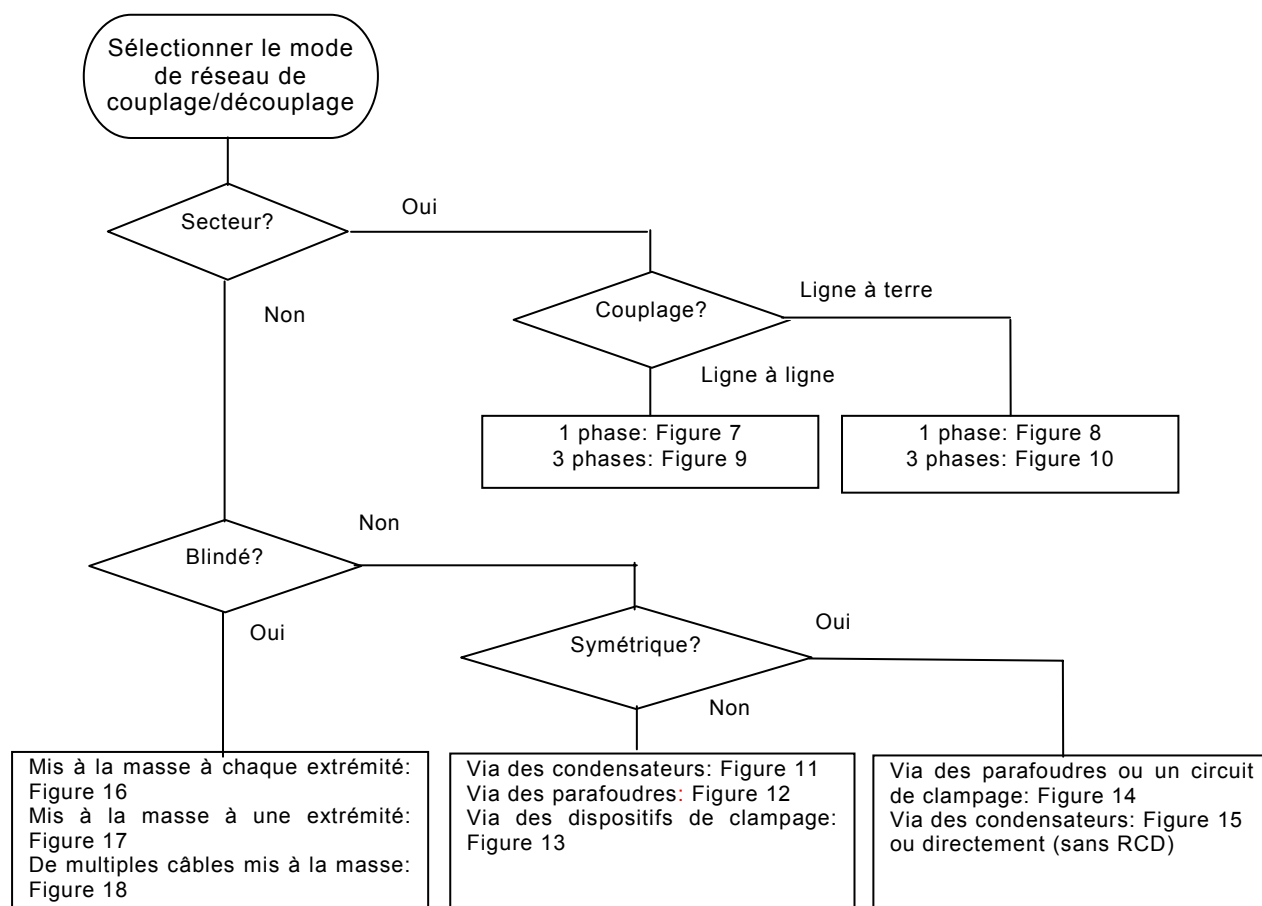
NOTE 4 It is not recommended that this design be used with the  $10/700 \mu\text{s}$  waveform since inductors will likely saturate.

**Figure 15 – Example of a coupling/decoupling network for symmetrical high speed communication lines using the  $1,2/50 \mu\text{s}$  surge**

On the a.c. or d.c. supply lines, the decoupling network provides relatively high back impedance to the surge waveform but at the same time, allows a.c. mains or d.c. current to flow to the EUT. This back impedance allows the voltage waveform to be developed at the output of the coupling/decoupling network and prevents surge current from flowing back into the a.c. or d.c. source. High voltage capacitors are used as the coupling element, sized to allow the full waveform durations to be coupled to the EUT. The coupling/decoupling network for the a.c. or d.c. supply lines shall be designed so that the open-circuit voltage wave and short-circuit current wave meet the tolerance requirements of Tables 6 and 7.

For I/O and communication lines, the series impedance of the decoupling network will limit the available bandwidth for data transmission. Subclause 6.3.4 describes a procedure to be used in the case where a test cannot be performed with a coupling/decoupling network in place. Coupling elements can be a capacitor, in cases where the line will tolerate the capacitive loading effects (6.3.2.1), or an arrester (6.3.2.2, and 6.3.2.3). When coupling to interconnection lines, the waveforms may be distorted by the coupling mechanism as described in 6.3.2.

Tout réseau de couplage/découplage doit satisfaire aux exigences de 6.3.1 à 6.3.3. Leur utilisation est réalisée selon l'organigramme suivant:



IEC 2337/05

### 6.3.1 Réseaux de couplage/découplage pour circuits d'alimentation en c.a./c.c.

La durée du front et la durée jusqu'à la mi-valeur de l'impulsion doivent être vérifiées pour la tension en circuit ouvert et pour le courant en court-circuit à l'accès de sortie EST. La spécification de relaxation de 30 % s'applique uniquement à la sortie du générateur. A la sortie du réseau de couplage/découplage, il n'y a pas de limitation de relaxation ou de dépassement. La sortie du générateur ou de son réseau de couplage doit être connectée à un système de mesure d'une largeur de bande suffisante et d'une capacité en tension permettant le contrôle de la forme d'onde de la tension en circuit ouvert.

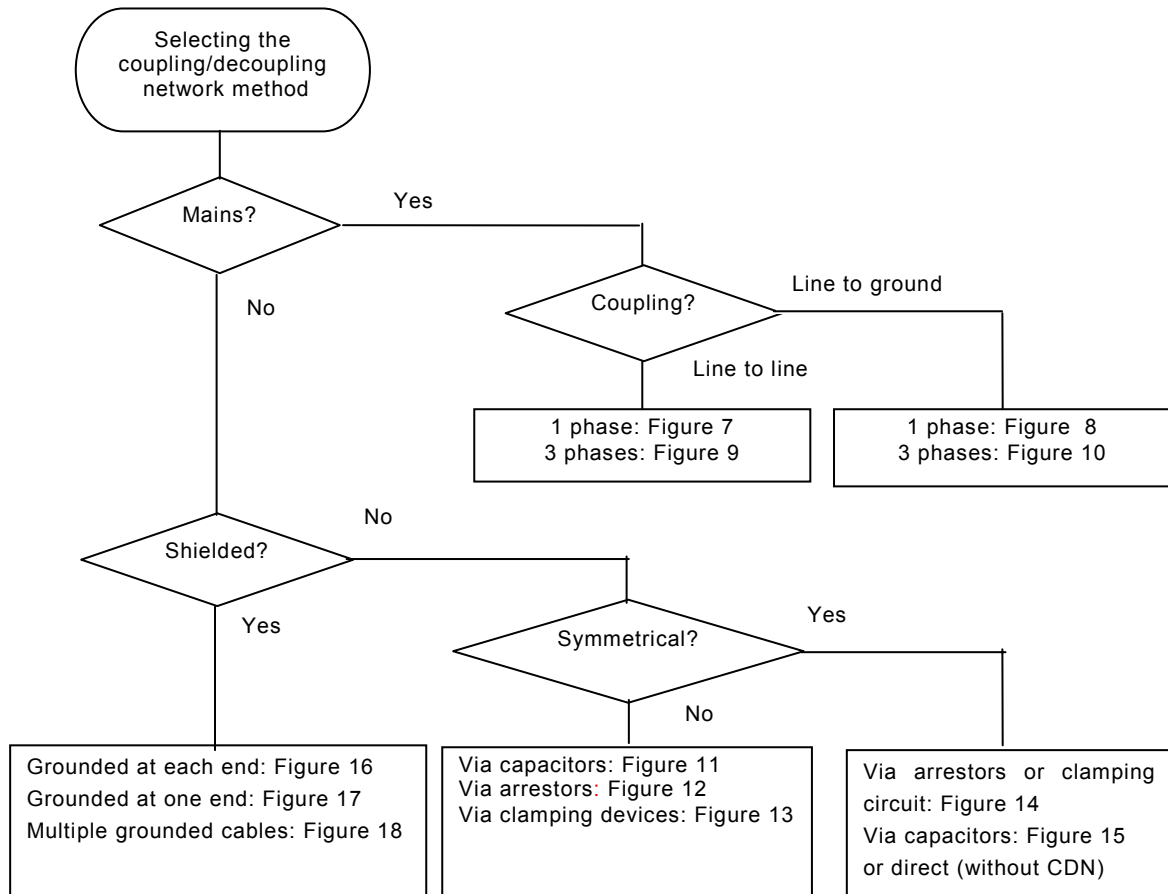
Pour le couplage ligne à ligne, l'onde de choc doit être couplée avec un condensateur de 18 µF comme cela est montré aux Figures 7 et 9.

Pour le couplage ligne à terre, l'onde de choc doit être couplée avec un condensateur de 9 µF associé à une résistance série de 10 Ω comme cela est montré aux Figures 8 et 10.

L'inductance de découplage doit être sélectionnée par le fabricant de générateur de sorte qu'au niveau du connecteur EST du réseau de couplage/découplage, la chute de tension alternative soit inférieure à 10 %, ceci à la valeur du courant spécifié, mais tout en ne dépassant 1,5 mH.



Each coupling/decoupling network shall satisfy the requirements of 6.3.1 through 6.3.3. Their use is made according to the following flowchart:



IEC 2337/05

### 6.3.1 Coupling/decoupling networks for a.c./d.c. power supply circuits

The front time and time to half value shall be verified for voltage under open-circuit conditions and for current under short-circuit conditions at the EUT output port. The 30 % undershoot specification applies only at the generator output. At the output of the coupling/decoupling network there is no limitation on undershoot or overshoot. The generator output or its coupling network shall be connected to a measuring system with a sufficient bandwidth and voltage capability to monitor the open-circuit voltage waveform.

For line-to-line coupling, the surge shall be coupled by an 18  $\mu\text{F}$  capacitor as shown in Figures 7 and 9.

For line-to-ground coupling, the surge shall be coupled by a 9  $\mu\text{F}$  capacitor and a 10  $\Omega$  resistor in series, as shown in Figures 8 and 10.

The decoupling inductance shall be selected by the simulator's manufacturer so that the a.c. mains voltage drop at the EUT connector of the coupling/decoupling network is less than 10 % at the specified current rating, but should not exceed 1,5 mH.

Afin d'empêcher des chutes de tension non désirées dans les réseaux de couplage/découplage, la valeur de l'élément de découplage doit généralement être réduite pour des réseaux de couplage/découplage > 25 A. Dans ce cas, la durée à mi-valeur de la forme d'onde de la tension de circuit ouvert peut être réduite, en conformité avec les Tableaux 6 et 7 ci-après.

**Tableau 6 – Spécification de la forme d'onde de la tension à l'accès EST du réseau de couplage/découplage**

Paramètres de l'onde de choc de tension en conditions de circuit ouvert	Impédance de couplage	
	18 µF	9 µF + 10 Ω
Durée du front	1,2 µs ± 30 %	1,2 µs ± 30 %
Durée à mi-valeur		
Valeur du courant < 25 A	50 µs +10 µs/-10 µs	50 µs +10 µs/-25 µs
Valeur du courant 25 – 60 A	50 µs +10 µs/-15 µs	50 µs +10 µs/-30 µs
Valeur du courant 60 – 100 A	50 µs +10 µs/-20 µs	50 µs +10 µs/-35 µs
NOTE Il convient que la mesure des paramètres de la tension d'onde de choc soit effectuée, l'accès d'entrée de l'alimentation sur le réseau de couplage/découplage étant en circuit ouvert.		

**Tableau 7– Spécification de la forme d'onde du courant du réseau de couplage/découplage**

Paramètres de l'onde de choc de courant en conditions de court-circuit	Impédance de couplage	
	18 µF	9 µF + 10 Ω
Durée du front	8 µs ± 20 %	2,5 µs ± 30 %
Durée à mi-valeur	20 µs ± 20 %	25 µs ± 30 %
NOTE Il convient que la mesure des paramètres du courant d'onde de choc soit effectuée, l'accès d'entrée de l'alimentation sur le réseau de couplage/découplage étant en circuit ouvert.		

NOTE Pour des EST ayant un courant assigné supérieur à 100 A, le couplage direct de l'onde de choc à un EST non alimenté et sans l'utilisation d'un réseau de couplage/découplage, peut être la seule méthode d'essai raisonnable. Les critères de défaut de l'Article 9 ne sont applicables qu'à des matériels alimentés, cependant si un EST est testé non alimenté, il convient d'appliquer le Paragraphe 9 d) une fois l'EST remis en marche. Le test partiel de l'EST (par exemple de l'unité de commande seule) est acceptable quand il n'est pas possible de tester un système entier du fait des exigences de courant secteur c.a. supérieur à 100 A.

Le résidu de la tension de choc sur les entrées d'alimentation du réseau de découplage, quand l'EST est déconnecté, ne doit pas excéder 15 % de la tension d'essai appliquée ou deux fois la valeur de crête de la tension assignée du réseau de couplage/découplage, laquelle des deux est la plus élevée.

Le résidu de la tension de choc sur les lignes qui ne sont pas directement soumises à l'essai ne doit pas excéder 15 % de la tension d'essai maximale quand l'EST est déconnecté et l'entrée est en circuit ouvert.

Les caractéristiques mentionnées ci-dessus pour les réseaux monophasés (phase, neutre, terre de protection) sont également valables pour les systèmes triphasés (trois phases, neutre et terre de protection).

To prevent unwanted voltage drops in the coupling/decoupling networks, the value of the decoupling element generally must be reduced for coupling/decoupling networks rated at >25 A. For this case, the “time to half value” of the open-circuit voltage waveform may be reduced in accordance with Tables 6 and 7 below.

**Table 6 – Voltage waveform specification at the EUT port of the coupling/decoupling network**

Surge voltage parameters under open-circuit conditions	Coupling impedance	
	18 $\mu$ F	9 $\mu$ F + 10 $\Omega$
Front time	1,2 $\mu$ s $\pm$ 30 %	1,2 $\mu$ s $\pm$ 30 %
Time to half value:		
Current rating < 25 A	50 $\mu$ s +10 $\mu$ s/-10 $\mu$ s	50 $\mu$ s +10 $\mu$ s/-25 $\mu$ s
Current rating 25 A – 60 A	50 $\mu$ s +10 $\mu$ s/-15 $\mu$ s	50 $\mu$ s +10 $\mu$ s/-30 $\mu$ s
Current rating 60 A – 100 A	50 $\mu$ s +10 $\mu$ s/-20 $\mu$ s	50 $\mu$ s +10 $\mu$ s/-35 $\mu$ s
NOTE The measurement of the surge voltage parameters should be done with the power supply input port of the coupling/decoupling network open-circuit.		

**Table 7 – Current waveform specification at the EUT port of the coupling/decoupling network**

Surge current parameters under short circuit conditions	Coupling impedance	
	18 $\mu$ F	9 $\mu$ F + 10 $\Omega$
Front time	8 $\mu$ s $\pm$ 20 %	2,5 $\mu$ s $\pm$ 30 %
Time to half value	20 $\mu$ s $\pm$ 20 %	25 $\mu$ s $\pm$ 30 %
NOTE The measurement of the surge current parameters should be done with the power supply input port of the coupling/decoupling network open-circuit.		

NOTE For EUTs having a rated input current above 100 A, direct surge coupling to a non-powered EUT without the use of a coupling/decoupling network may be the only reasonable test method. Failure criteria in Clause 9 are only applicable for powered equipment, however if an EUT is tested non-powered, item d) of Clause 9 should apply after the EUT is turned back on. Partial testing of the EUT (e.g. of the control unit alone) is acceptable when it is not possible to test an entire system due to a.c. mains current requirements of greater than 100 A.

The residual surge voltage on the power supply inputs of the decoupling network when the EUT is disconnected shall not exceed 15 % of the applied test voltage or twice the rated peak voltage of the coupling/decoupling network, whichever is higher.

The residual surge voltage on non-surged lines shall not exceed 15 % of the maximum applicable test voltage when the EUT is disconnected and the input of the coupling/decoupling network is open circuit.

The above-mentioned characteristics for single-phase systems (line, neutral, protective earth) are also valid for three-phase systems (three-phase wires, neutral and protective earth).

### 6.3.2 Réseaux de couplage/découplage pour lignes d'interconnexion

La méthode de couplage doit être choisie en fonction des circuits et des conditions opérationnelles. Elle sera stipulée dans la spécification / norme de produit.

L'essai utilisant un réseau de couplage/découplage avec couplage capacitif, peut ne pas produire les mêmes résultats que lorsqu'un couplage par parafoudres est utilisé. Si une méthode de couplage particulière est préférée, il convient de la spécifier dans les normes de produits. Dans tous les cas, il convient d'indiquer la méthode de couplage utilisée dans le rapport d'essai.

Des inductances compensées en courant peuvent être utilisées dans le réseau de découplage si les lignes de signaux sont symétriques.

#### 6.3.2.1 Réseaux de couplage/découplage utilisant des capacités

Le couplage capacitif est la méthode recommandée pour les circuits d'entrées/sorties non blindés et non symétriques, lorsque les communications fonctionnelles peuvent être maintenues sur cette ligne. Un exemple de réseau de couplage est donné en Figure 11.

Caractéristiques recommandées du réseau de couplage/découplage:

Élément de couplage	$R = 40 \Omega$ , $C = 0,5 \mu\text{F}$ ;
Inductances de découplage	$L = 20 \text{ mH}$ .

#### 6.3.2.2 Réseaux de couplage/découplage utilisant des dispositifs de clampage

Cette méthode peut être utilisée dans les cas où le couplage capacitif n'est pas applicable pour des raisons fonctionnelles en raison de la connexion de condensateurs sur l'EST (voir la Figure 11). Certains dispositifs de clampage ont une faible capacité parasite et permettront de se connecter à de nombreux types de lignes d'E/S.

Quand le couplage est réalisé avec un dispositif de clampage, la capacité indiquée à la Figure 11 est remplacée par un dispositif de clampage unique ou par un circuit comme indiqué à la Figure 13.

La tension de clampage du dispositif doit être sélectionnée de façon à être la plus faible possible tout en étant supérieure à la tension de travail maximum des lignes à tester.

Caractéristiques recommandées du réseau de couplage/découplage:

Impédance de couplage	$R = 40 \Omega$ plus l'impédance du dispositif de clampage sélectionné
Inductances de découplage	$L = 20 \text{ mH}$

La forme de l'impulsion à la sortie de l'EST est dépendante de l'amplitude de l'impulsion et des caractéristiques du dispositif de clampage lui-même; par conséquent, il n'est pas possible de spécifier des valeurs et des tolérances de la forme d'onde.

#### 6.3.2.3 Réseaux de couplage/découplage utilisant des dispositifs à avalanche

La méthode peut être utilisée dans les cas où le couplage capacitif n'est pas applicable pour des raisons fonctionnelles en raison de la connexion de condensateurs sur l'EST (voir la Figure 11). Les dispositifs à avalanche au silicium ou les parafoudres à gaz, ont une faible capacité parasite et permettront de se connecter à la plupart des types de lignes d'E/S. Cependant, les parafoudres à gaz ont typiquement une tension d'amorçage élevée, qui affectera grandement la forme d'onde de l'onde de choc couplée.

### 6.3.2 Coupling/decoupling networks for interconnection lines

The coupling method shall be selected as a function of the circuits and operational conditions. This has to be specified in the product specification/standard.

Testing using a coupling/decoupling network with capacitive coupling may not produce the same test results as arrestor coupling. If a particular coupling method is preferred, it should be specified in the product standards. In any case, the coupling method used should be documented in the test report.

Current compensated inductors can be used in the decoupling network if the signal lines are symmetrical.

#### 6.3.2.1 Coupling/decoupling networks using capacitors

Capacitive coupling is the preferred method for unshielded, unsymmetrical I/O circuits, provided that correct operation of the line can be maintained. An example of a coupling network is shown in Figure 11.

Recommended characteristics of the coupling/decoupling network:

Coupling element  $R = 40 \Omega$ ,  $C = 0,5 \mu\text{F}$ ;

Decoupling inductors  $L = 20 \text{ mH}$ .

#### 6.3.2.2 Coupling/decoupling networks using clamping devices

This method can be used in cases where capacitive coupling is not possible because of functional problems caused by attachment of capacitors to the EUT (see Figure 11). Some clamping devices have a low parasitic capacitance and will allow connection to many types of I/O lines.

When coupling with a clamping device, the capacitor shown in Figure 11 is replaced by a single clamping device or circuit as shown in Figure 13.

The clamp voltage of the device shall be selected to be as low as possible but higher than the maximum working voltage of the lines to be tested.

Recommended characteristics of the coupling-/decoupling network:

Coupling impedance  $R = 40 \Omega$  plus the impedance of the selected clamping device;

Decoupling inductors  $L = 20 \text{ mH}$ .

The impulse shape at the EUT output of the clamping device is dependent on the impulse amplitude and the characteristics of the clamping device itself; therefore, it is not possible to specify waveform values and tolerances.

#### 6.3.2.3 Coupling/decoupling networks using avalanche devices

This method can be used in cases where the capacitive coupling is not possible because of functional problems caused by attachment of capacitors to the EUT (see Figure 11). Silicon avalanche devices or gas discharge arrestors have a low parasitic capacitance and will allow connection to most types of I/O lines. However, gas arrestors typically have a high ignition voltage that will strongly affect the waveshape of the coupled surge.

La Figure 12 montre un exemple de réseau de couplage/découplage utilisant un parafoudre.

La tension de fonctionnement du parafoudre doit être sélectionnée de façon à être la plus faible possible tout en étant supérieure à la tension de travail maximum des lignes à tester.

Caractéristiques recommandées du réseau de couplage/découplage:

Impédance de couplage  $R = 40 \Omega$  plus l'impédance du parafoudre (gaz ou état solide)

Inductances de découplage  $L = 20 \text{ mH}$

La forme de l'impulsion à la sortie de l'EST est dépendante de l'amplitude de l'impulsion et des caractéristiques du dispositif à avalanche lui-même; par conséquent, il n'est pas possible de spécifier des valeurs et des tolérances de la forme d'onde.

### 6.3.3 Réseaux de couplage/découplage utilisant des parafoudres pour le couplage aux lignes symétriques

Le couplage par parafoudres est la méthode recommandée pour les circuits symétriques non blindés (communications). Il est représenté à la Figure 14.

Le réseau de couplage a également pour rôle d'assurer la séparation du courant de choc dans des paires multiples sur les câbles multiconducteurs.

De ce fait, les résistances  $R_{m2}$  du réseau de couplage doivent, pour les  $n$  conducteurs associés, valoir  $n \times 40 \Omega$  (pour  $n$  égal ou supérieur à 2). La valeur de  $R_{m2}$  ne doit pas dépasser  $250 \Omega$ .

EXEMPLE 1: pour des ondes de choc 1,2/50  $\mu\text{s}$ :  $n = 4$ ,  $R_{m2} = 4 \times 40 \Omega$ . En comprenant l'impédance interne du générateur, la valeur totale est approximativement de  $42 \Omega$ .

EXEMPLE 2: pour des ondes de choc 10/700  $\mu\text{s}$ :  $n = 4$ ,  $R_{m2} = 4 \times 25 \Omega$ . En comprenant l'impédance interne  $R_{m1}$  ( $15 \Omega$ ) du générateur, la valeur totale est approximativement de  $40 \Omega$  alors que S1 est fermé à l'intérieur du générateur, voir la Figure 4.

Caractéristiques recommandées du réseau de couplage/découplage:

Impédance de couplage  $R_{m2}$  plus l'impédance du parafoudre;

Inductances de découplage  $L = 20 \text{ mH}$ .

La forme de l'impulsion à la sortie de l'EST est dépendante de l'amplitude de l'impulsion et des caractéristiques du parafoudre lui-même; par conséquent, il n'est pas possible de spécifier des valeurs et des tolérances de la forme d'onde.

### 6.3.4 Réseaux de couplage/découplage pour lignes de communications à grande vitesse

Du fait des contraintes physiques, la plupart des réseaux de couplage/découplage sont limités au traitement de fréquences jusqu'à environ 100 kHz. Dans les cas où il n'y a pas de réseau de couplage/découplage adéquat disponible commercialement sur le marché, les ondes de choc doivent être appliquées directement aux accès de données de communications à grande vitesse.

La méthode de couplage doit être sélectionnée en fonction des circuits et des conditions opérationnelles. Ceci doit être spécifié dans la spécification produit.

Tant qu'il n'affecte pas les communications, un réseau de découplage pour lignes à grande vitesse tel que représenté en Figure 15, peut être utilisé.

Figure 12 shows an example of a coupling/decoupling network using an arrester.

The operating voltage of the arrester shall be selected to be as low as possible but higher than the maximum working voltage of the lines to be tested.

Recommended characteristics of the coupling/decoupling network:

Coupling impedance  $R = 40 \Omega$  plus the arrester impedance (gas-filled or solid state);

Decoupling inductors  $L = 20 \text{ mH}$ .

The impulse shape at the EUT output of the avalanche device is dependent on the impulse amplitude and the characteristics of the avalanche device itself; therefore, it is not possible to specify waveform values and tolerances.

### 6.3.3 Coupling/decoupling networks using arrestors for coupling to symmetrical lines

Coupling via arrestors is the preferred coupling method for unshielded symmetrical circuits (communication), as shown in Figure 14.

The coupling network also has the task of splitting the surge current into multiple pairs in multi-conductor cables.

Therefore, the resistance  $R_{m2}$  in the coupling network shall be, for  $n$  composite conductors,

$n \times 40 \Omega$  (for  $n$  equal to or greater than 2).  $R_{m2}$  shall not exceed  $250 \Omega$ .

EXAMPLE 1: for 1,2/50  $\mu\text{s}$  surges:  $n = 4$ ,  $R_{m2} = 4 \times 40 \Omega$ . With the impedance of the generator the total value is approximately  $42 \Omega$ .

EXAMPLE 2: for 10/700  $\mu\text{s}$  surges:  $n = 4$ ,  $R_{m2} = 4 \times 25 \Omega$ . With the impedance  $R_{m1}$  ( $15 \Omega$ ) of the generator the total value is approximately  $40 \Omega$  while S1 in the generator is closed, see Figure 4.

Recommended characteristics of the coupling/decoupling network:

Coupling impedance  $R_{m2}$  plus the impedance of the arrester;

Decoupling inductors  $L = 20 \text{ mH}$ .

The impulse shape at the EUT output of the arrester is dependent on the impulse amplitude and the characteristics of the arrester itself; therefore, it is not possible to specify waveform values and tolerances.

### 6.3.4 Coupling/decoupling networks for high-speed communication lines

Because of physical constraints, most coupling/decoupling networks are limited to handling frequencies of up to about 100 kHz. In cases where no adequate coupling/decoupling network is commercially available, surges shall be applied to the high-speed communication data port directly.

The coupling method shall be selected as a function of the circuits and operational conditions. This has to be specified in the product specification.

As long as it does not affect communications, a coupling/decoupling network for high speed lines such as that shown in Figure 15 can be used.

## 7 Montage d'essai

Si aucune des méthodes de couplage spécifiées dans cet article ne peut être utilisée pour des raisons fonctionnelles, d'autres méthodes (adaptées au cas particuliers) doivent être développées par les comités de produits et les résultats correspondants indiqués dans les normes de produits ou de familles de produits. Il peut être également nécessaire de spécifier un critère de performance.

### 7.1 Matériel d'essai

Les matériels suivants font partie du montage d'essai:

- matériel soumis à l'essai (EST);
- matériel auxiliaire (EA) quand il est prescrit;
- câbles (de types et longueurs spécifiés);
- réseaux de couplage/découplage;
- générateur d'ondes combinées;
- réseau de découplage/dispositifs de protection;
- une référence de masse sous la forme d'une plaque métallique est nécessaire quand des événements haute fréquence sont probables (c'est-à-dire pour le couplage via des parafoudres) et pour les essais sur des lignes blindées selon 7.6.1 et la Figure 17. La connexion à une terre de référence est seulement réalisée quand l'EST est normalement installé avec une connexion à la terre de référence.

### 7.2 Montage d'essai pour les essais pratiqués sur les accès alimentation de l'EST

L'onde de choc 1,2/50 s est appliquée aux bornes de l'alimentation de l'EST par l'intermédiaire d'un réseau de couplage capacitif (voir les Figures 7, 8, 9 et 10). L'usage de réseaux de découplage est nécessaire pour éviter que d'éventuels effets indésirables ne se produisent sur le matériel non soumis à l'essai mais éventuellement alimenté par les mêmes lignes, et pour présenter une impédance de découplage suffisante, de façon que l'onde de choc spécifiée puisse se propager sur les lignes soumises à l'essai.

S'il n'est pas spécifié par ailleurs, le câble d'alimentation reliant l'EST au réseau de couplage/découplage doit avoir une longueur de 2 m.

Aux fins de cette norme, les accès d'alimentation sont considérés n'être que les accès qui sont directement connectés au secteur c.a. ou à des systèmes d'alimentation distribués c.c.

Pour des produits à double isolation sans conducteur de protection ou avec connexions externes à la terre, l'essai doit être réalisé de la même manière qu'il l'est pour des produits mis à la terre, mais sans ajouter une quelconque connexion externe de mise à la terre. S'il n'existe pas d'autres connexions possibles à la terre, les essais entre ligne et terre peuvent être négligés.

### 7.3 Montage d'essai pour les essais pratiqués sur les lignes d'interconnexion non symétriques et non blindées

L'onde de choc est en général appliquée aux lignes par couplage capacitif, selon la représentation de la Figure 11. Le réseau de couplage/découplage ne doit pas avoir d'influence sur la fonctionnalité des circuits soumis à l'essai.

Les Figures 12 et 13 proposent une variante de montage d'essai (couplage par parafoudres) pour des circuits à débit plus élevé. Le choix doit être fait en fonction de la charge capacitive et de la fréquence de transmission. Cette alternative réduit la charge capacitive sur l'EST et peut être plus adaptée pour les circuits à haute fréquence.



## 7 Test setup

If none of the coupling methods specified in this clause can be used for functional reasons, alternative methods (suitable for the special case) shall be developed by product committees and the respective results shall be placed into product or product family standards. It may also be necessary to specify a performance criterion.

### 7.1 Test equipment

The following equipment is part of the test setup:

- equipment under test (EUT);
- auxiliary equipment (AE) when required;
- cables (of specified type and length);
- coupling/decoupling networks;
- combination wave generator;
- decoupling network/protection devices;
- ground reference in the form of a metal plate is necessary when high frequency events are likely (i.e., coupling via gas arrestors) and for tests to shielded lines as described in 7.6.1 below and Figure 17. Connection to a ground reference is only required when the EUT is normally installed with a ground reference connection.

### 7.2 Test setup for tests applied to EUT power ports

The 1,2/50  $\mu\text{s}$  surge is to be applied to the EUT power supply terminals via the capacitive coupling network (see Figures 7, 8, 9 and 10). Decoupling networks are required in order to avoid possible adverse effects on equipment not under test that may be powered by the same lines and to provide sufficient decoupling impedance to the surge wave so that the specified wave may be applied on the lines under test.

If not otherwise specified the power cord between the EUT and the coupling/decoupling network shall not exceed 2 m in length.

For purposes of this standard, power ports are considered to be only those ports directly connected to the a.c. mains or distributed d.c. power systems.

For double-insulated products without PE or external earth connections, the test shall be done in a similar way as for grounded products but without adding any additional external grounded connections. If there are no other possible connections to earth, line-to-ground tests may be omitted.

### 7.3 Test setup for tests applied to unshielded unsymmetrical interconnection lines

In general, the surge is applied to the lines in accordance with Figure 11 via capacitive coupling. The coupling/decoupling network shall not influence the specified functional conditions of the circuits to be tested.

Alternative test setups are given in Figures 12 and 13 for circuits with a higher signal transfer rate. Selection shall be made depending on the capacitive load with respect to the transmission frequency. This alternative reduces the capacitive load on the EUT and may be more suitable for high frequency circuits.

S'il n'est pas spécifié par ailleurs, le câble de l'interconnexion reliant l'EST au réseau de couplage/découplage doit avoir une longueur de 2 m.

#### **7.4 Montage d'essai pour les essais pratiqués sur les lignes d'interconnexion ou de télécommunications symétriques non blindées**

Pour les circuits équilibrés d'interconnexion ou de communications (voir Figure 14), la méthode du couplage capacitif ne peut normalement pas être utilisée. Le couplage est alors effectué au moyen de parafoudres à gaz. Des niveaux d'essai inférieurs au point d'amorçage du parafoudre de couplage (environ 300 V pour un parafoudre 90 V) ne peuvent pas être spécifiés.

NOTE Deux configurations d'essai sont à prendre en compte:

- a) L'essai d'immunité d'un matériel, comportant uniquement une protection secondaire de l'EST, à un faible niveau d'essai, par exemple 0,5 kV ou 1 kV,
- b) L'essai d'immunité d'un système, comportant une protection primaire additionnelle, à un niveau d'essai plus élevé, par exemple 2 kV ou 4 kV.

S'il n'est pas spécifié par ailleurs, le câble d'interconnexion reliant l'EST au réseau de couplage/découplage doit avoir une longueur de 2 m.

#### **7.5 Montage d'essai pour les essais pratiqués sur les lignes de communications à grande vitesse**

Ce montage d'essai est utilisé quand des réseaux de couplage/découplage, dont un exemple est montré en Figure 15, ne peuvent pas être utilisés du fait de hauts débits ou de fréquences de transmission élevées.

Avant l'essai, le fonctionnement correct de l'accès doit être vérifié; la connexion externe doit alors être retirée et l'onde de choc appliquée directement aux bornes de l'accès sans réseau de couplage/découplage. Après l'onde de choc, le fonctionnement correct de l'accès doit encore être contrôlé.

Il convient que l'EST soit en fonctionnement au cours de l'essai à l'onde de choc, l'accès étant déconnecté; cependant, il est à noter que certains EST peuvent essayer de stopper ou de déconnecter de façon interne les accès de communication, si la ligne de données/communications est retirée. Si possible, il convient de procéder par étapes, afin de conserver actif l'accès de données/communications durant l'essai.

NOTE Les réseaux de couplage/découplage contiennent des éléments de filtrage passe-bas, conçus pour stopper les composantes haute fréquence de l'onde de choc, mais laisser passer les signaux basse fréquence et l'alimentation. Quand les fréquences du signal utile dépassent environ 100 kHz ou que les débits de données dépassent les 100 kbit/s, les composants de filtrage nécessaires pour travailler avec l'onde de choc dégraderont le signal de manière significative.

#### **7.6 Montage d'essai pour les essais pratiqués sur les lignes blindées**

Dans le cas de lignes blindées, un réseau de couplage/découplage peut ne pas être utilisable, dans ce cas il faut utiliser le montage de 7.6.1 ou de 7.6.2.

##### **7.6.1 Application directe**

L'EST est isolé de la terre et l'onde de choc est appliquée à son enveloppe métallique; la charge (ou l'équipement auxiliaire) de l'accès en essai est mise à la terre. Cet essai est applicable aux matériels munis de câbles blindés uniques ou multiples. Voir les Figures 16 et 17.

NOTE La terre de référence mentionnée à la Figure 16 ou 17 représente une référence de faible impédance, réalisée de préférence avec un câble dédié ou un plan de référence.

If not otherwise specified, the interconnection line between the EUT and the coupling/decoupling network shall not exceed 2 m in length.

#### **7.4 Test setup for tests applied to unshielded symmetrical interconnections communication lines**

For symmetrical interconnection/communication circuits (see Figure 14), the capacitive coupling method cannot normally be used. In this case, the coupling is performed via gas arrestors. Test levels below the ignition point of the coupling arrestor (about 300 V for a 90 V gas arrestor) cannot be specified.

NOTE Two test configurations are to be considered:

- a) for the equipment level immunity test with only secondary protection at the EUT at a low test level, for example 0,5 kV or 1 kV,
- b) for the system level immunity test with additional primary protection at a higher test level, for example 2 kV or 4 kV.

If not otherwise specified the interconnection line between the EUT and the coupling/decoupling network shall not exceed 2 m in length.

#### **7.5 Test setup for tests applied to high speed communications lines**

This test setup is used when coupling/decoupling networks, an example of which is shown in Figure 15, cannot be used due to high data rates or high transmission frequencies.

Prior to the test, the correct operation of the port shall be verified; the external connection shall then be removed and the surge applied directly to the port's terminals with no coupling/decoupling network. After the surge, the correct operation of the port shall again be verified.

The EUT should be functional during the surge test with the port disconnected, however it is noted that some EUTs may attempt to shut down or disconnect communications ports internally if the data/communication line is removed. If possible, steps should be taken to keep the data/communication port active during the test.

NOTE Coupling/decoupling networks contain low pass filter elements designed to block the high frequency components of the surge, but pass lower frequency signals and power. When the desired signal frequencies exceed about 100 kHz or data rates about 100 kbit/s, the filter components necessary to work with the surge will significantly degrade the desired signals.

#### **7.6 Test setup for tests applied to shielded lines**

In the case of shielded lines, a coupling/decoupling network is not applicable, in which case the setup in 7.6.1 or 7.6.2 shall be used.

##### **7.6.1 Direct application**

The EUT is isolated from ground and the surge is applied to its metallic enclosure; the termination (or auxiliary equipment) at the port(s) under test is grounded. This test applies to equipment with single or multiple shielded cables. See Figures 16 and 17.

NOTE The ground reference mentioned in Figure 16 or 17 represents a low impedance reference, preferably realized by either a dedicated cable or by a ground plane.

Toutes les connexions à l'EST autres que celles de l'accès en essai doivent être isolées de la terre par des moyens appropriés tels que des transformateurs d'isolement ou un réseau de couplage/découplage adapté. La longueur du câble entre l'accès en essai et le dispositif fixé à l'autre extrémité du câble (EA aux Figures 16 et 17) doit être la plus faible de: la longueur maximum permise par la spécification de l'EST, ou 20 m. Là où la longueur dépasse 1 m, le câble peut être disposé en un faisceau non inductif.

Règles d'application de l'onde de choc aux lignes blindées:

a) *Blindages mis à la terre aux deux extrémités*

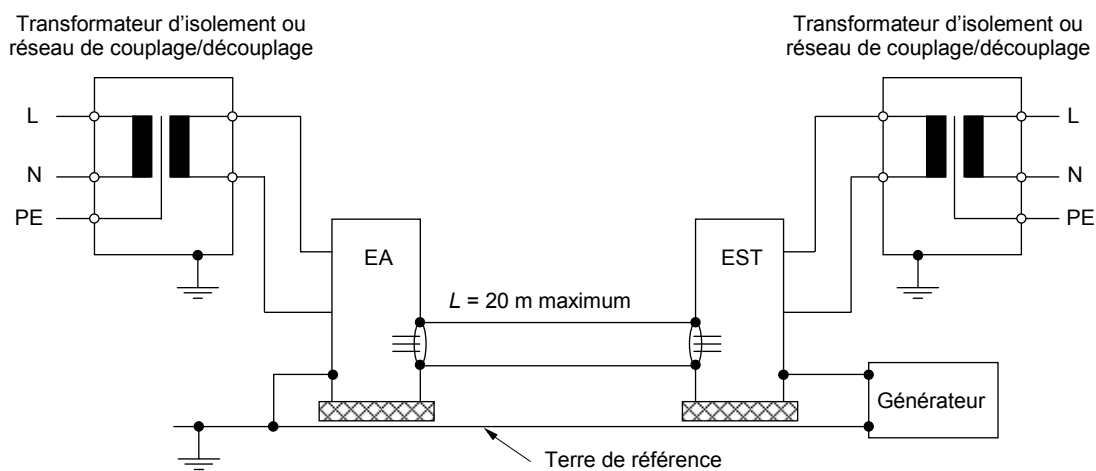
- l'injection de l'onde de choc doit être réalisée selon la représentation de la Figure 16.

b) *Blindages mis à la terre à une seule extrémité*

- l'essai doit être réalisé selon la représentation de la Figure 17. Si dans l'installation le câble est seulement connecté à l'équipement auxiliaire, le test doit être réalisé dans cette configuration, mais avec le générateur toujours connecté du côté de l'EST, comme montré en Figure 17. Si les longueurs de câbles le permettent, les câbles doivent être sur des supports isolés 0,1 m au-dessus du plan de référence ou du chemin de câbles.

Le niveau d'essai est appliqué aux écrans avec un générateur de 2 Ω d'impédance.

Pour les produits n'ayant pas d'enveloppe métallique, l'onde de choc est directement appliquée au blindage du câble.



IEC 2338/05

NOTE 1 Il est permis d'alimenter l'EST et/ou l'EA via un réseau de découplage comme par exemple celui de la Figure 7, plutôt que par l'intermédiaire du transformateur d'isolement montré. Dans ce cas, il convient de ne pas connecter la terre de protection de l'EST.

NOTE 2 Cet exemple d'installation s'applique aussi aux EST alimentés en continu.

**Figure 16 – Exemple de montage d'essai pour les essais pratiqués sur les lignes blindées (conformément à 7.6) et pour appliquer des différences de potentiel (conformément à 7.7)**

All connections to the EUT other than the port(s) under test shall be isolated from ground by suitable means such as safety isolation transformers or a suitable coupling/decoupling network. The length of the cable between the port(s) under test and the device attached to the other end of the cable (AE in Figures 16 and 17) shall be the lesser of: the maximum length permitted by the EUT's specification, or 20 m. Where the length exceeds 1 m, the cable shall be non-inductively bundled.

Rules for application of the surge to shielded lines:

a) *Shields grounded at both ends*

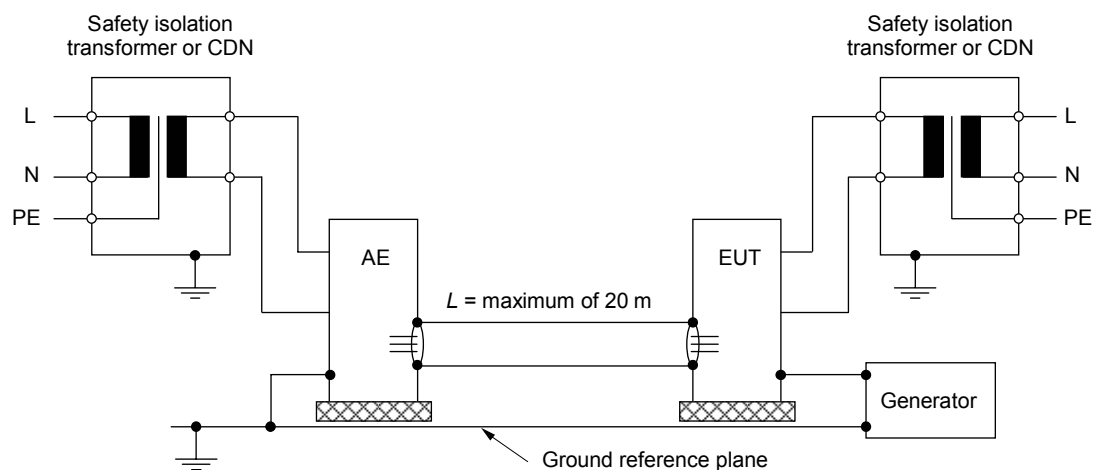
- the surge injection on the shield shall be carried out according to Figure 16.

b) *Shields grounded at one end*

- the test shall be carried out according to Figure 17. If in the installation the shield is connected only at the auxiliary equipment, test shall be done in that configuration but with the generator still connected to the EUT side as shown in Figure 17. If cable lengths allow, the cables shall be on insulated supports 0,1 m above the ground plane or cable tray.

The test level is applied on shields with a 2  $\Omega$  generator source impedance.

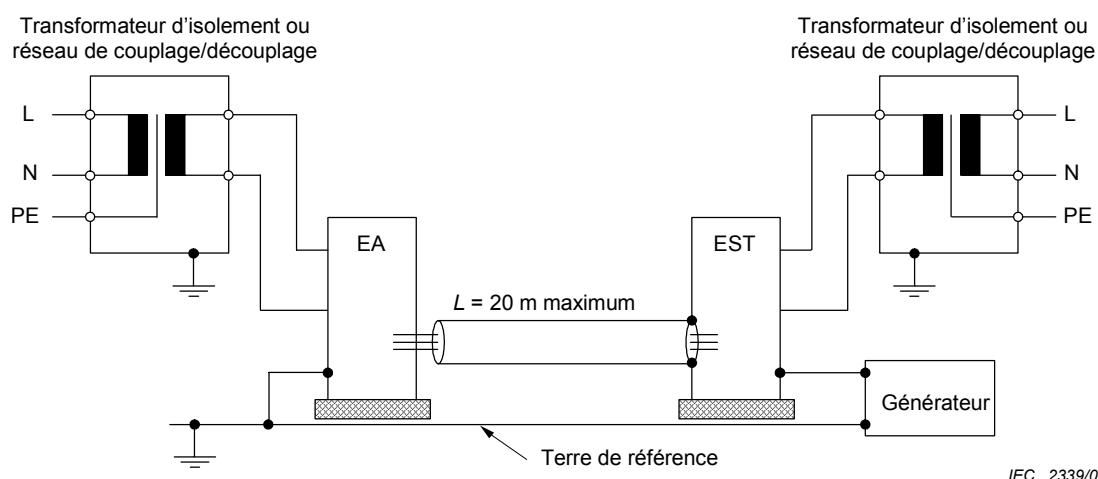
For products which do not have metallic enclosures, the surge is applied directly to the shielded cable.



NOTE 1 It is permissible for the power to the EUT and/or the AE to be provided via a decoupling network as shown in e.g. Figure 7, rather than via the isolation transformer shown. In this case, the EUT's protective earth connection should be left open circuit.

NOTE 2 This example of setup also applies to d.c. supplied EUTs.

**Figure 16 – Example of test setup for tests applied to shielded lines (according to 7.6) and to apply potential differences (according to 7.7)**



NOTE 1 Il est permis d'alimenter l'EST et/ou l'EA via un réseau de découplage comme par ex. celui de la Figure 7, plutôt que par l'intermédiaire du transformateur d'isolement montré. Dans ce cas, il convient de ne pas connecter la terre de protection de l'EST.

NOTE 2 Cet exemple d'installation s'applique aussi aux EST alimentés en continu.

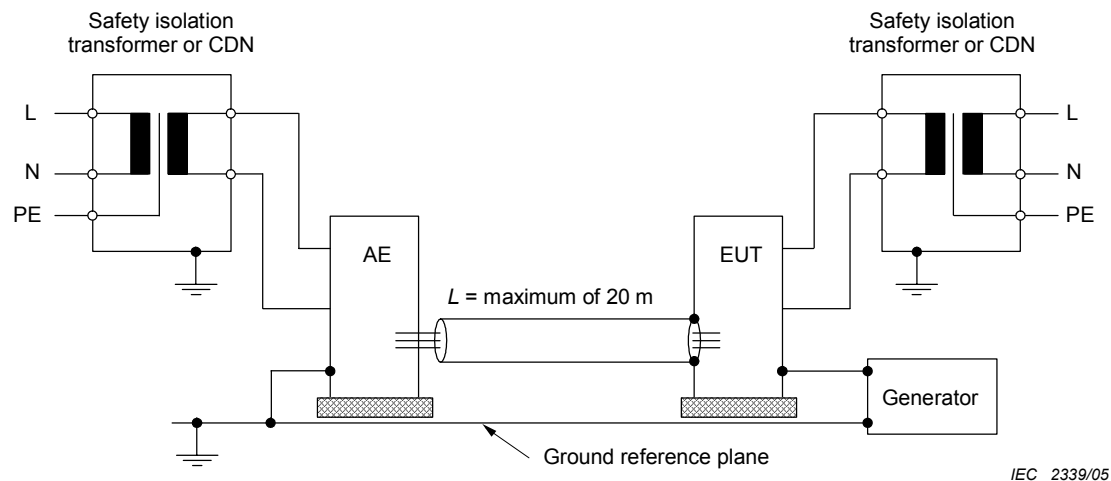
**Figure 17 – Exemple de montage d'essai pour les essais pratiqués sur les lignes blindées mises à la terre à une seule extrémité (conformément à 7.6) et pour appliquer les différences de potentiel (conformément à 7.7)**

### 7.6.2 Autre méthode de couplage pour tester les câbles uniques dans une configuration multi-accès

Les ondes de choc sont appliquées à grande proximité du câble d'interconnexion en essai à l'aide d'un fil selon la Figure 18. Cette méthode de couplage est utile dans le cas du câblage par câbles blindés multiples ayant de nombreuses connexions à la terre, entre deux EST ou plus (ou un EST et un EA) d'une configuration d'essai, afin d'appliquer l'onde de choc à un câble particulier ou à un faisceau de câbles. Si des câbles particuliers sont typiquement mis en faisceau dans une installation, ils convient de les tester en faisceau.

La longueur du câble entre l'(les)accès en essai et le dispositif fixé à l'autre extrémité du câble doit être la plus faible de: la longueur maximum permise par la spécification de l'EST, ou 20 m. Là où la longueur dépasse 1 m, les longueurs de câbles en excès doivent être disposés en faisceau à peu près aux centres des câbles avec des faisceaux de 30 cm ou 40 cm de longueur. Si ceci s'avère impraticable du fait du volume ou de la rigidité, ou parce que le test est réalisé dans l'installation d'un utilisateur, la disposition des câbles en trop doit être notée dans le rapport d'essai avec précision.

IEC 2339/05



NOTE 1 It is permissible for the power to the EUT and/or the AE to be provided via a decoupling network as shown in, for example Figure 7, rather than via the isolation transformer shown. In this case, the EUT's protective earth connection should be left open circuit.

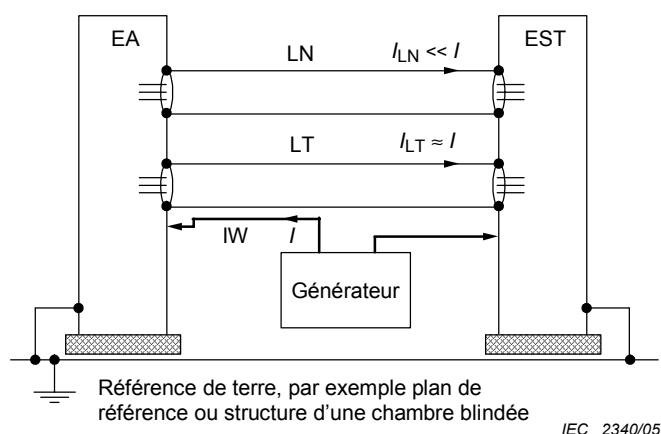
NOTE 2 This example of setup also applies to d.c. supplied EUTs.

**Figure 17 – Example of test setup for tests applied to shielded lines grounded only at one end (according to 7.6) and to apply potential differences (according to 7.7)**

### 7.6.2 Alternative coupling method for testing single cables in a multi-shield configuration

Surges are applied in close proximity to the interconnection cable under test by a wire according to Figure 18. This coupling method is useful for multiple shielded cable wiring with multiple ground connections, between two or more EUTs (or one EUT and AE) of a test configuration, in order to apply the surge to a particular cable or bundle of cables. If individual cables are typically bundled in an installation, they should be tested in a bundle.

The length of the cable between the port(s) under test and the device attached to the other end of the cable shall be the lesser of: the maximum length permitted by the EUT's specification, or 20 m. Where the length exceeds 1 m, excess lengths of cables shall be bundled at the approximate centre of the cables with the bundles 30 cm to 40 cm in length. If it is impractical to do so because of cable bulk or stiffness, or because the testing is being done at a user installation, the disposition of the excess cables shall be precisely noted in the test report.



Désignations:

- LT Ligne d'interface signal à tester spécialement
- LN Ligne d'interface signal qu'il n'est pas prévu de tester
- IW Fil d'injection

NOTE Cet exemple d'installation s'applique également aux EST alimentés en continu.

Caractéristiques de l'installation d'essai:(EA doit être connecté à la terre)

Le générateur d'essai est localisé près de EST;

La sortie "Commun" du générateur d'essai est connectée à la structure de EST;

La sortie Impulsion du générateur d'essai est dirigée vers l'EA via une ligne d'injection isolée extrêmement proche du câble d'interface entre l'EST et l'EA. La section transverse du câble d'injection n'est pas critique.

Avec  $I_{LT} \approx I$  et  $I_{LN} \ll I$ , le courant global injecté va circuler à la surface du blindage du câble en essai (effet de proximité).

Les longueurs de câbles doivent être choisies en conformité avec l'installation avec une longueur maximum de 20 m.

Il convient que le câble à tester soit gardé au moins à 1 m des plans de référence ou des murs des enceintes blindées.

Il est recommandé que les câbles qui ne sont PAS en essai se trouvent à au moins 0,4 m du câble essayé et des plans de terre ou murs des enceintes blindées afin d'éviter d'autres chemins de retour pour le courant.

**Figure 18 – Méthode de couplage et installation d'essai pour essais appliqués aux lignes blindées et pour appliquer les différences de potentiel, spécialement dans des configurations avec câblage par câbles blindés multiples**

**7.7 Montage d'essai pour l'application de différences de potentiel**

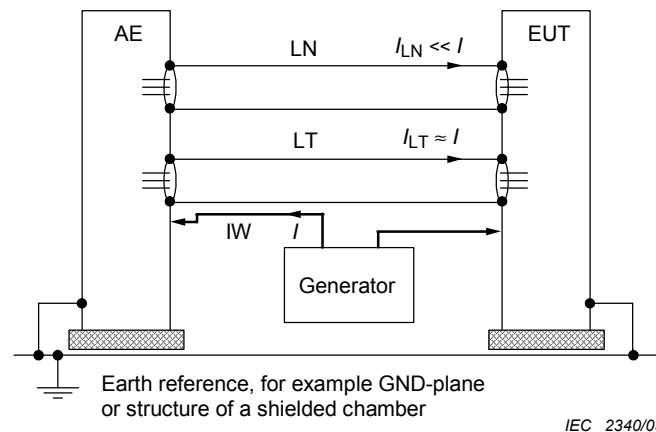
Pour les essais au niveau système, il peut être nécessaire d'appliquer des différences de potentiel pour simuler les tensions qui peuvent apparaître entre masses/châssis à l'intérieur d'un système du fait par exemple de courants de défaut, de défauts ou de la foudre. Les essais peuvent être réalisés selon la représentation de la Figure 16 pour les systèmes qui comportent des lignes blindées dont les blindages sont mis à la terre aux deux extrémités, et selon la représentation de la Figure 17 pour les systèmes qui comportent des lignes non blindées ou des lignes blindées mises à la terre à une seule extrémité.

**7.8 Mode de fonctionnement de l'EST**

Les conditions d'essai opérationnelles et les conditions d'installation doivent satisfaire à la spécification de produit et comprendre:

- la configuration d'essai (matériel);
- la procédure d'essai (logiciel).





Designations:

- LT Signal interface line *especially* to be tested
- LN Signal interface line *not intended* to be tested
- IW Injection wire

NOTE This example of setup also applies to d.c. supplied EUTs.

Characteristics of the test setup: (AE shall be connected to GND)

The generator is located near the EUT;

Common output of the generator is connected to the structure of the EUT;

The impulse output of the generator is routed to the AE via an insulated injection line extremely close to the interface cable between EUT and AE. The cross section of the injection cable is not critical.

With  $I_{LT} \approx I$  and  $I_{LN} \ll I$ , the bulk injected current will run over the shield of the cable under test (proximity effect).

The cable lengths shall be chosen according to the installation with a maximum length of 20 m.

The cable to be tested should be kept at least 1 m from ground planes or walls of shielded enclosures.

The cables NOT being tested should be at least 0,4 m from the cable being tested and from ground planes or walls of shielded enclosures in order to avoid other return paths for the current.

**Figure 18 – Coupling method and test setup for tests applied to shielded lines and to apply potential differences, especially in configurations with multiple shielded cable wiring**

## 7.7 Test setup to apply potential differences

In system level tests, it may be necessary to apply potential differences which simulate voltages that can occur between exposed conductive parts/chassis within the system due to, for example leakage currents, defects or lightning. The tests may be carried out in accordance with Figure 16 for systems with shielded lines, shields grounded at both ends, and in accordance with Figure 17 for systems with unshielded lines or shielded lines grounded only at one end.

## 7.8 EUT mode of operation

The operational test conditions and the installation conditions shall be in accordance with the product specification and shall include:

- the test configuration (hardware);
- the test procedure (software).

## 8 Procédure d'essai

### 8.1 Conditions de référence en laboratoire

Afin de réduire au minimum l'effet des conditions d'environnement sur les résultats de l'essai, celui-ci doit être réalisé dans les conditions de référence climatiques et électromagnétiques spécifiées en 8.1.1 et 8.1.2.

#### 8.1.1 Conditions climatiques

A moins qu'il en soit spécifié autrement par le comité responsable d'une norme générique ou d'une norme de produit, les conditions climatiques dans le laboratoire doivent être dans les limites spécifiées pour le fonctionnement de l'EST et des matériels d'essai par leurs constructeurs respectifs.

Les essais ne doivent pas être réalisés si l'humidité relative est telle qu'elle cause une condensation sur l'EST ou sur les matériels d'essai.

#### 8.1.2 Conditions électromagnétiques

L'environnement électromagnétique du laboratoire ne doit pas avoir d'influence sur les résultats de l'essai.

### 8.2 Application de l'onde de choc en laboratoire

La vérification des générateurs et des réseaux de couplage/découplage doit être effectuée avant l'essai. Cette vérification des performances peut habituellement être limitée à l'existence de l'impulsion d'onde de choc et à sa tension et/ou son courant.

Les caractéristiques et les performances des générateurs doivent être conformes aux spécifications de 6.1.1 et 6.2.1; l'étalonnage des générateurs doit être fait régulièrement selon 6.1.2 et 6.2.2 (typiquement une fois par an).

L'essai doit être réalisé conformément au plan d'essai qui doit comporter une description du montage d'essai comprenant:

- le niveau d'essai en tension (voir l'Annexe A);
- le nombre d'ondes de choc:
  - le nombre d'impulsions d'ondes de choc sauf spécification différente dans la norme de produit appropriée:
    - pour les accès de puissance c.c. et les lignes d'interconnexions, cinq impulsions d'ondes de choc positives et cinq négatives ;
    - pour les accès de puissance c.a., cinq impulsions d'ondes de choc positives et cinq négatives à 0°, 90°, 180° et 270° ;
- temps entre impulsions successives: 1 min ou moins;
- les conditions de fonctionnement représentatives de l'EST;
- l'endroit où les ondes de choc sont appliquées.

Les accès de puissance (c.a. ou c.c.) peuvent être des entrées ou des sorties.

NOTE 1 Les ondes de choc sur les sorties sont recommandées pour les applications où les ondes de choc sont susceptibles de pénétrer dans l'EST via ces sorties (par exemple commutation de charges avec grande consommation de puissance).

Les ondes de choc sur les entrées/sorties c.c. basse tension ( $\leq 60$  V) ne sont pas appliquées dans le cas où les circuits secondaires (isolés du secteur alternatif) ne sont pas sujet à des surtensions transitoires (c'est-à-dire mis à la terre de manière fiable, circuits secondaires c.c. filtrés capacitivement où l'ondulation crête à crête est inférieure à 10 % de la composante c.c.).

## 8 Test procedure

### 8.1 Laboratory reference conditions

In order to minimize the impact of environmental parameters on test results, the test shall be carried out in climatic and electromagnetic reference conditions as specified in 8.1.1 and 8.1.2.

#### 8.1.1 Climatic conditions

Unless otherwise specified in generic, product family or product standards, the climatic conditions in the laboratory shall be within any limits specified for the operation of the EUT and the test equipment by their respective manufacturers.

Tests shall not be performed if the relative humidity is so high as to cause condensation on the EUT or the test equipment.

#### 8.1.2 Electromagnetic conditions

The electromagnetic environment of the laboratory shall not influence the test results.

### 8.2 Application of the surge in the laboratory

Verification shall be performed on the generators and coupling/decoupling network prior to the test. This performance check can usually be limited to the existence of the surge pulse and its voltage and/or current.

The characteristics and performance of the generators shall be as specified in 6.1.1 and 6.2.1; the calibration of the generators shall be performed on a regular basis according to 6.1.2 and 6.2.2. (typically once per year).

The test shall be performed according to a test plan which shall specify the test setup, including:

- test level (voltage) (refer to Annex A);
- number of surges:
  - number of surge pulses unless otherwise specified by the relevant product standard:
    - for d.c. power ports and interconnection lines five positive and five negative surge pulses;
    - for a.c. power ports five positive and five negative pulses each at 0°, 90°, 180° and at 270°;
- time between successive pulses: 1 min or less;
- representative operating conditions of the EUT;
- locations to which the surges are applied.

Power ports (a.c. or d.c.) can be input ports or output ports.

NOTE 1 Surges to output ports are recommended in applications where surges are likely to enter the EUT via those output ports (e.g. switching of loads with large power consumption).

Surges to low voltage d.c. input/output ports ( $\leq 60$  V) are not applied in the case, when the secondary circuits (isolated from the a.c. mains) are not subject to transient overvoltages (i.e. reliably-grounded, capacitively-filtered d.c. secondary circuits where the peak-to-peak ripple is less than 10 % of the d.c. component.)

Dans le cas de plusieurs circuits identiques, des mesures représentatives effectuées sur un nombre prédéterminé de circuits peuvent s'avérer suffisantes.

Si le test effectué à des fréquences supérieures à 1/min est la cause de défaillances alors que celui effectué à une fréquence de 1/min ne l'est pas, ce dernier prévaut.

NOTE 2 Les comités de produits peuvent sélectionner différents angles de phase et soit augmenter soit réduire le nombre d'ondes de choc par phase si c'est approprié pour leurs produits.

NOTE 3 La plupart des dispositifs de protection d'utilisation courante ont une capacité de dissipation en puissance moyenne assez faible, bien que leur capacité de dissipation en puissance crête ou en énergie crête leur permette de supporter de forts courants. De ce fait, le temps entre deux ondes de choc dépend des dispositifs de protection intégrés dans l'EST.

Des informations sur la façon de conduire les essais sont données à l'Article B.2.

Pour les essais entre lignes et terre, les lignes sont testées séparément et de manière successive, sauf spécification contraire.

La procédure d'essai doit également prendre en compte les caractéristiques de non-linéarité courant-tension du matériel soumis à l'essai. La tension d'essai doit donc être augmentée par pas successifs jusqu'au niveau d'essai spécifié dans la norme de produit ou dans le plan/rapport d'essai, mais sans le dépasser. Tous les niveaux inférieurs ainsi que le niveau d'essai retenu doivent être satisfaits.

Lors des essais de la protection secondaire, on doit augmenter la tension de sortie du générateur jusqu'à la tension d'amorçage la plus défavorable (niveau de non-fonctionnement) de la protection primaire.

Les sources non disponibles des signaux utiles peuvent être simulées.

Pour un essai d'agrément, on doit mettre en œuvre un matériel qui n'a pas subi d'épreuve ou dont on aura remplacé les dispositifs de protection avant l'essai.

## 9 Evaluation des résultats d'essai

Les résultats d'essai doivent être classés en tenant compte de la perte de fonction ou de la dégradation du fonctionnement du matériel soumis à l'essai, par rapport à un niveau de fonctionnement défini par son constructeur ou par le demandeur de l'essai, ou en accord entre le constructeur et l'acheteur du produit. La classification recommandée est comme suit:

- a) fonctionnement normal dans les limites spécifiées par le constructeur, le demandeur de l'essai ou l'acheteur;
- b) perte temporaire de fonction ou dégradation temporaire du fonctionnement cessant après la disparition de la perturbation; le matériel soumis à l'essai retrouve alors son fonctionnement normal sans l'intervention d'un opérateur;
- c) perte temporaire de fonction ou dégradation temporaire du fonctionnement nécessitant l'intervention d'un opérateur;
- d) perte de fonction ou dégradation du fonctionnement non récupérable, due à une avarie du matériel ou du logiciel, ou à une perte de données.

La spécification du constructeur peut définir des effets sur l'EST qui peuvent être considérés comme non significatifs et donc acceptables.

Cette classification peut être utilisée comme un guide pour l'élaboration des critères d'aptitude à la fonction, par les comités responsables pour les normes génériques, de produit ou de famille de produits, ou comme un cadre pour l'accord sur les critères d'aptitude à la fonction entre le constructeur et l'acheteur, par exemple lorsque aucune norme générique, de produit ou de famille de produits appropriée n'existe.

In the case of several identical circuits, representative measurements on a selected number of circuits may be sufficient.

If testing done at rates faster than 1/min cause failures and tests done at 1/min do not, the test done at 1/min prevails.

NOTE 2 Product committees may select different phase angles and either increase or reduce the number of surges per phase if appropriate for their products.

NOTE 3 Most protectors in common use have low average power capabilities even though their peak power or peak energy handling can deal with high currents. Therefore, the time between two surges depends on the built-in protection devices of the EUT.

Further information on the application of the tests is given in Clause B.2.

When testing line to ground, the lines are tested singly in sequence, if there is no other specification.

The test procedure shall also consider the non-linear current-voltage characteristics of the equipment under test. Therefore the test voltage has to be increased by steps up to the test level specified in the product standard or test plan/report without exceeding it. All lower levels including the selected test level shall be satisfied.

For testing the secondary protection, the output voltage of the generator shall be adjusted to be just below the worst case voltage breakdown level (let-through level) of the primary protection.

If the actual operating signal sources are not available, they may be simulated.

For acceptance test, a previously unstressed equipment shall be used, or the protection devices shall be replaced before the test.

## 9 Evaluation of test results

The test results shall be classified in terms of the loss of function or degradation of performance of the equipment under test, relative to a performance level defined by its manufacturer or the requestor of the test, or agreed between the manufacturer and the purchaser of the product. The recommended classification is as follows:

- a) normal performance within limits specified by the manufacturer, requestor or purchaser;
- b) temporary loss of function or degradation of performance which ceases after the disturbance ceases, and from which the equipment under test recovers its normal performance, without operator intervention;
- c) temporary loss of function or degradation of performance, the correction of which requires operator intervention;
- d) loss of function or degradation of performance which is not recoverable, owing to damage to hardware or software, or loss of data.

The manufacturer's specification may define effects on the EUT which may be considered insignificant, and therefore acceptable.

This classification may be used as a guide in formulating performance criteria, by committees responsible for generic, product and product-family standards, or as a framework for the agreement on performance criteria between the manufacturer and the purchaser, for example where no suitable generic, product or product-family standard exists.

## 10 Rapport d'essai

Le rapport d'essai doit contenir toutes les informations nécessaires pour reproduire l'essai. En particulier, ce qui suit doit être noté:

- les points spécifiés dans le plan d'essai requis à l'Article 8 de la présente norme;
- l'identification de l'EST et de tous les matériels associés, par exemple marque, type, numéro de série;
- l'identification des matériels d'essai, par exemple marque, type, numéro de série;
- toutes les conditions d'environnement spéciales dans lesquelles l'essai a été réalisé, par exemple en enceinte blindée;
- toutes les conditions spécifiques nécessaires pour permettre la réalisation de l'essai;
- le niveau de fonctionnement défini par le constructeur, le demandeur de l'essai ou l'acheteur;
- le critère d'aptitude à la fonction spécifié dans la norme générique, de produit ou de famille de produits;
- tous les effets observés sur l'EST pendant ou après l'application de la perturbation, et la durée pendant laquelle ces effets ont persisté;
- la justification de la décision succès/échec (basée sur le critère d'aptitude à la fonction spécifié dans la norme générique, de produit ou de famille de produits, ou dans l'accord entre le constructeur et l'acheteur);
- toutes les conditions spécifiques d'utilisation, par exemple longueur ou type de câble, blindage ou raccordement à la terre, ou les conditions de fonctionnement de l'EST, qui sont requises pour assurer la conformité.
- la configuration d'essai (matériel);
- la procédure d'essai (logiciel).

Le matériel ne doit pas devenir dangereux ou non sûr suite à l'application des tests définis dans cette partie de la CEI 61000.

## 10 Test report

The test report shall contain all the information necessary to reproduce the test. In particular, the following shall be recorded:

- the items specified in the test plan required by Clause 8 of this standard;
- identification of the EUT and any associated equipment, for example brand name, product type, serial number;
- identification of the test equipment, for example brand name, product type, serial number;
- any special environmental conditions in which the test was performed, for example shielded enclosure;
- any specific conditions necessary to enable the test to be performed;
- performance level defined by the manufacturer, requestor or purchaser;
- performance criterion specified in the generic, product or product family standard;
- any effects on the EUT observed during or after the application of the test disturbance, and the duration for which these effects persist;
- the rationale for the pass/fail decision (based on the performance criterion specified in the generic, product or product family standard, or agreed between the manufacturer and the purchaser);
- any specific conditions of use, for example cable length or type, shielding or grounding, or EUT operating conditions, which are required to achieve compliance;
- test configuration (hardware);
- test configuration (software);

Equipment shall not become dangerous or unsafe as a result of the application of the tests defined in this part of IEC 61000.

## **Annexe A** (informative)

### **Choix des générateurs et des niveaux d'essai**

Le choix des niveaux d'essai doit être établi à partir des conditions d'installation. A moins qu'il en soit autrement spécifié dans les normes de produits ou de familles de produits, il convient d'utiliser le Tableau A.1, avec l'information donnée en B de l'Annexe B où:

- Classe 0: Environnement électrique bien protégé, souvent celui d'une salle spéciale.
- Classe 1: Environnement électrique partiellement protégé.
- Classe 2: Environnement électrique pour lequel les câbles sont bien séparés, même sur des parcours de faible longueur.
- Classe 3: Environnement électrique pour lequel le parcours des câbles est parallèle.
- Classe 4: Environnement électrique pour lequel les interconnexions se font par des câbles extérieurs, à côté des câbles d'énergie, et pour lequel les câbles sont utilisés à la fois pour des circuits électroniques et des circuits électriques.
- Classe 5: Environnement électrique pour du matériel électronique relié à des câbles de télécommunications et à des lignes électriques aériennes d'une zone qui n'est pas très peuplée.
- Classe x: Conditions particulières stipulées dans les spécifications de produit.

D'autres indications sont apportées à l'Annexe B.

Pour déterminer le niveau d'immunité d'un système, il convient de prendre des mesures complémentaires relevant des conditions réelles d'installation, par exemple l'adjonction d'une protection primaire.

.....



## **Annex A** (informative)

### **Selection of generators and test levels**

The selection of the test levels should be based on the installation conditions. Unless otherwise specified in product or product-family standards, Table A.1 should be used, together with information given in Clause B.3 where:

- Class 0: Well-protected electrical environment, often within a special room.
- Class 1: Partly protected electrical environment.
- Class 2: Electrical environment where the cables are well-separated, even at short runs.
- Class 3: Electrical environment where cables run in parallel.
- Class 4: Electrical environment where the interconnections run as outdoor cables along with power cables, and cables are used for both electronic and electric circuits.
- Class 5: Electrical environment for electronic equipment connected to communication cables and overhead power lines in a non-densely populated area.
- Class x: Special conditions specified in the product specification.

Additional information is given in Annex B.

To demonstrate the system level immunity, additional measures relevant to the actual installation conditions, for example primary protection, should be taken.

**Tableau A.1 – Choix des niveaux d'essai (en fonction des conditions d'installation)**

Classe de l'installation	Niveaux d'essai (kV)											
	Alimentation a.c. et E/S a.c. directement connectées au réseau d'alimentation		Alimentation a.c. et E/S a.c. non directement connectées au réseau d'alimentation		Alimentation c.c. et E/S c.c. qui y sont directement connectées		Circuits/lignes non symétriques <sup>d,f</sup>		Circuits/lignes <sup>a</sup> , symétriques <sup>d,f</sup>		Lignes d'E/S et de communications blindées <sup>f</sup>	
	Mode de couplage		Mode de couplage		Mode de couplage		Mode de couplage		Mode de couplage		Mode de couplage	
	Ligne à ligne	Ligne à terre	Ligne à ligne	Ligne à terre	Ligne à ligne	Ligne à terre	Ligne à ligne	Ligne à terre	Ligne à ligne	Toutes les lignes à terre	Ligne à ligne	Ligne à terre
0	NA	NA	NA	NA	NA	NA	NA	NA	NA	NA	NA	NA
1	NA	0,5	NA	NA	NA	NA	NA	0,5	NA	0,5	NA	NA
2	0,5	1,0	NA	NA	NA	NA	0,5	1,0	NA	1,0	NA	0,5
3	1,0	2,0	1,0 <sup>e</sup>	2,0 <sup>b,e</sup>	1,0 <sup>e</sup>	2,0 <sup>b,e</sup>	1,0 <sup>c</sup>	2,0 <sup>b,c</sup>	NA	2,0 <sup>b,c</sup>	NA	2,0 <sup>c</sup>
4	2,0	4,0 <sup>b</sup>	2,0 <sup>e</sup>	4,0 <sup>b,e</sup>	2,0 <sup>e</sup>	4,0 <sup>b,e</sup>	2,0 <sup>c</sup>	4,0 <sup>b,c</sup>	NA	2,0 <sup>b,c</sup>	NA	4,0 <sup>c</sup>
5	<sup>a</sup>	<sup>a</sup>	2,0	4,0 <sup>b</sup>	2,0	4,0 <sup>b</sup>	2,0	4,0 <sup>b</sup>	NA	4,0 <sup>b</sup>	NA	4,0 <sup>c</sup>

<sup>a</sup> Dépend de la classe du système d'alimentation local.

<sup>b</sup> Testé généralement avec une protection primaire.

<sup>c</sup> Le niveau d'essai peut être abaissé d'un niveau si la longueur du câble est inférieure ou égale à 10 m.

<sup>d</sup> Aucun test n'est conseillé sur les câbles d'interconnexion jusqu'à 10 m pour les lignes de données.

<sup>e</sup> Si une protection est spécifiée en amont de l'EST, il convient que le niveau d'essai corresponde au niveau de protection lorsque la protection n'est pas installée.

<sup>f</sup> Les lignes de communication à grande vitesse pourraient incluses dans les lignes non symétriques, symétriques, d'E/S et/ou de communications blindées.

Les ondes de choc (et générateurs d'essai) pour les différentes classes sont les suivantes:

Classes 1 à 4: 1,2/50 µs (8/20 µs)

Classe 5: 1,2/50 µs (8/20 µs) aux accès des lignes d'alimentation et des circuits ou lignes de signaux courte distance.

Classes 1 à 5 : 10/700 µs (5/320 µs) pour les lignes de communication symétriques.

Les impédances de source doivent être celles indiquées sur les figures correspondant aux installations d'essai concernées.

**Table A.1 – Selection of the test levels (depending on the installation conditions)**

Installation class	Test levels (kV)											
	AC power supply and a.c. I/O directly connected to the mains network Coupling mode		AC power supply and a.c. I/O not directly connected to the mains network Coupling mode		DC power supply and d.c. I/O directly connected thereto Coupling mode		Unsymmetrical operated <sup>d,f</sup> circuits/lines Coupling mode		Symmetrical operated <sup>d,f</sup> circuits/lines Coupling mode		Shielded I/O and communication lines <sup>f</sup> Coupling mode	
	Line-to-line	Line-to-ground	Line-to-line	Line-to-ground	Line-to-line	Line-to-ground	Line-to-line	Line-to-ground	Line-to-line	All lines-to-ground	Line-to-line	Line-to-ground
0	NA	NA	NA	NA	NA	NA	NA	NA	NA	NA	NA	NA
1	NA	0,5	NA	NA	NA	NA	NA	0,5	NA	0,5	NA	NA
2	0,5	1,0	NA	NA	NA	NA	0,5	1,0	NA	1,0	NA	0,5
3	1,0	2,0	1,0 <sup>e</sup>	2,0 <sup>b,e</sup>	1,0 <sup>e</sup>	2,0 <sup>b,e</sup>	1,0 <sup>c</sup>	2,0 <sup>b,c</sup>	NA	2,0 <sup>b,c</sup>	NA	2,0 <sup>c</sup>
4	2,0	4,0 <sup>b</sup>	2,0 <sup>e</sup>	4,0 <sup>b,e</sup>	2,0 <sup>e</sup>	4,0 <sup>b,e</sup>	2,0 <sup>c</sup>	4,0 <sup>b,c</sup>	NA	2,0 <sup>b,c</sup>	NA	4,0 <sup>c</sup>
5	<sup>a</sup>	<sup>a</sup>	2,0	4,0 <sup>b</sup>	2,0	4,0 <sup>b</sup>	2,0	4,0 <sup>b</sup>	NA	4,0 <sup>b</sup>	NA	4,0 <sup>c</sup>

<sup>a</sup> Depends on the class of the local power supply system.

<sup>b</sup> Normally tested with primary protection.

<sup>c</sup> The test level may be lowered by one level if the cable length is shorter or equal to 10 m.

<sup>d</sup> No test is advised at data connections intended for cables shorter than 10 m.

<sup>e</sup> If protection is specified upstream from the EUT, the test level should correspond to the protection level when the protection is not in place.

<sup>f</sup> High speed communications lines could be included under unsymmetrical, symmetrical, shielded I/O and/or communications lines.

The surges (and generators) related to the different classes are as in the following:

Classes 1 to 4: 1,2/50  $\mu$ s (8/20  $\mu$ s).

Class 5: 1,2/50  $\mu$ s (8/20  $\mu$ s) for ports of power lines and short-distance signal circuits/lines.

Class 1 to 5: 10/700  $\mu$ s (5/320  $\mu$ s) for symmetrical communication lines

The source impedance shall be as indicated in the figures of the test setups concerned.

## **Annexe B** (informative)

### **Notes explicatives**

#### **B.1 Différentes impédances de source**

La sélection de l'impédance de source du générateur dépend:

- du type de câble/conducteur/ligne (alimentation à c.a., alimentation à c.c., interconnexion, etc.);
- de la longueur des câbles/lignes;
- des conditions intérieures/extérieures;
- de l'application de la tension d'essai (entre fils de ligne ou entre fil et terre).

L'impédance de  $2 \Omega$  représente l'impédance de source du réseau d'alimentation basse tension. Le générateur est utilisé sur son impédance de sortie effective de  $2 \Omega$ .

L'impédance de  $12 \Omega$  ( $10 \Omega + 2 \Omega$ ) représente l'impédance de source du réseau d'alimentation basse tension et celle de la terre. Le générateur est utilisé avec une résistance additionnelle de  $10 \Omega$  mise en série.

L'impédance effective de  $42 \Omega$  ( $40 \Omega + 2 \Omega$ ) représente l'impédance de source entre tous les autres fils et la terre. Le générateur est utilisé avec une résistance additionnelle de  $40 \Omega$  mise en série.

Dans certains pays, les Etats-Unis par exemple, d'autres normes non CEI applicables aux lignes en courant alternatif demandent que les essais représentés sur les Figures 8 et 10 soient réalisés avec une impédance de  $2 \Omega$ , ce qui rend l'essai plus sévère.

#### **B.2 Application des essais**

Il faut distinguer deux différents types d'essais: au niveau d'un matériel et au niveau d'un système.

##### **B.2.1 Niveau d'immunité d'un matériel**

L'essai doit être effectué en laboratoire sur un seul EST. L'immunité de l'EST, ainsi évaluée, se rapporte à l'immunité d'un matériel.

La tension d'essai ne doit pas excéder la capacité d'isolation de l'EST spécifiée pour la haute tension.

##### **B.2.2 Niveau d'immunité d'un système**

Des gammes de niveaux d'essai préférentiels sont données au Tableau 1. Ces valeurs sont seulement incluses à titre d'illustration et ne constituent pas une recommandation ou une exigence. Les valeurs ont été choisies dans un but explicatif et ne sont pas mises en avant en tant que pratique recommandée.

## **Annex B** (informative)

### **Explanatory notes**

#### **B.1 Different source Impedance**

The selection of the source impedance of the generator depends on:

- the kind of cable/conductor/line (a.c. power supply, d.c. power supply, interconnection, etc.);
- the length of the cables/lines;
- indoor/outdoor conditions;
- application of the test voltage (line-to-line or lines-to-ground).

The impedance of  $2\ \Omega$  represents the source impedance of the low-voltage power supply network. The generator with its effective output impedance of  $2\ \Omega$  is used.

The impedance of  $12\ \Omega$  ( $10\ \Omega + 2\ \Omega$ ) represents the source impedance of the low-voltage power supply network and ground. The generator with an additional resistor of  $10\ \Omega$  in series is used.

The effective impedance of  $42\ \Omega$  ( $40\ \Omega + 2\ \Omega$ ) represents the source impedance between all other lines and ground. The generator with an additional resistor of  $40\ \Omega$  in series is used.

In some countries, (for instance, USA) other non-IEC standards for a.c. lines may require the tests according to Figures 8 and 10 with a  $2\ \Omega$  impedance; this is a more severe test.

#### **B.2 Application of the tests**

Two different kinds of tests are to be distinguished: at equipment level and at system level.

##### **B.2.1 Equipment level immunity**

The test shall be carried out in the laboratory on a single EUT. The immunity of the EUT thus tested is referred to equipment level immunity.

The test voltage shall not exceed the specified capability of the EUT's insulation to withstand high-voltage stress.

##### **B.2.2 System level immunity**

Preferential ranges of test levels are given in Table A.1. These values are included for illustration only and do not form a recommendation or requirement. The values have been chosen only for explanatory purposes and are not put forward as some recommended practice.

L'essai effectué en laboratoire se rapporte à un EST, mais l'immunité d'un matériel n'assure pas dans tous les cas l'immunité d'un système qui le contient. Pour cette raison, il est recommandé de réaliser un essai, simulant l'installation réelle, au niveau du système. L'installation simulée comprend des EST individuels et des dispositifs de protection s'ils sont stipulés par le manuel d'application du système ou stipulés par le l'opérateur du système/réseau. La longueur réelle et le type de lignes d'interconnexion seront utilisés, tous pouvant affecter le niveau de protection global du système.

La simple addition d'un dispositif de protection externe qui n'est pas coordonnée avec les autres dispositifs de protection internes, pourrait n'avoir aucun effet, pourrait réduire l'effet de tout le système de protection, ou pourrait améliorer l'ensemble du système de protection.

Des informations complémentaires peuvent être trouvées dans les normes CEI relatives aux dispositifs de protection, séries CEI 61643 et CEI 62305 (Protection contre l'impulsion électromagnétique de foudre).

Cet essai est destiné à simuler de façon aussi fidèle que possible les conditions d'installation dans lesquelles l'EST, ou les EST, seront appelés à fonctionner par la suite.

Dans une installation réelle, des niveaux de tension plus élevés peuvent être appliqués; toutefois l'énergie de l'onde de choc sera limitée par les dispositifs de protection installés en raison de leurs caractéristiques de limitation en courant.

L'essai au niveau système est également destiné à montrer que les effets secondaires produits par les dispositifs de protection (changement de forme d'onde, de mode, d'amplitude des tensions ou des courants) ne provoquent pas d'effets inacceptables pour l'EST. Afin de vérifier qu'aucune fenêtre, dans laquelle des dommages pourraient se produire, n'existe dans l'EST à une tension d'essai particulière, il est nécessaire d'effectuer les tests avec des tensions d'essai augmentées jusqu'à la valeur requise. Cette tension d'essai particulière est déterminée par les points de fonctionnement des composants de protection ou des dispositifs de protection disposés dans l'EST (voir CEI 61643-21, Paragraphe 6.2.1.8 Essai ponctuel en aveugle).

### B.3 Classification de l'installation

**Classe 0** Environnement électrique bien protégé, souvent celui d'une salle spéciale

Tous les câbles d'arrivée sont équipés de protections (primaire et secondaire) contre les surtensions. Les éléments du matériel électronique sont reliés à un dispositif de mise à la terre bien conçu et qui n'est pas notablement influencé par l'installation d'énergie ou par la foudre.

Le matériel électronique est doté de sa propre alimentation (voir le Tableau A.1).

La tension de choc ne devrait pas dépasser 25 V.

**Classe 1** Environnement électrique partiellement protégé

Tous les câbles entrant dans la salle sont équipés d'une protection primaire contre les surtensions. Les éléments du matériel sont convenablement reliés à un réseau de conducteurs de terre qui n'est pas notablement influencé par l'installation d'énergie ou par la foudre.

Le matériel électronique bénéficie d'une alimentation complètement séparée des autres matériels.

Les opérations de manœuvre peuvent produire des tensions perturbatrices dans la salle.

La tension de choc ne devrait pas dépasser 500 V.

The test carried out in the laboratory refers to an EUT, but immunity at the EUT does not necessarily assure the immunity of a larger system which contains that EUT. In order to ensure system level immunity, a test at the system level is recommended to simulate the real installation. This simulated installation shall be comprised of individual EUTs and shall also include protective devices (Surge Protective Devices – SPDs) if they are requested by the system application manual or stipulated by the system/network- operator. The real length and type of interconnection lines will be used, all of which can affect the overall system protection level.

The simple addition of an external SPD that is not co-ordinated with other internal SPDs, might have no effect, might reduce the effect on the overall system protection, or might improve overall system protection.

Additional information can be found in IEC Surge protective devices standards series IEC 61643 and IEC 62305 series (Protection against lightning electromagnetic impulse).

This test is aimed at simulating as closely as possible the installation conditions in which the EUT or EUTs are intended to function.

In a real installation, higher voltage levels can be applied, but the surge energy will be limited by the installed protective devices in accordance with their current-limiting characteristics.

The system level test is also intended to show that secondary effects produced by the protective devices (change of waveform, mode, amplitude of voltages or currents) do not cause unacceptable effects on the EUT. To check that no damage windows within the EUT at a specific test voltage exists, it is necessary to perform the tests with progressively raised test voltages up to the required value. This specific test voltage is determined by the operating points of the protection components or protective devices within the EUT (see IEC 61643-21 6.2.1.8 Blind spot test).

### **B.3 Installation classification**

**Class 0** Well-protected electrical environment, often within a special room

All incoming cables are provided with overvoltage (primary and secondary) protection. The units of the electronic equipment are interconnected by a well-designed grounding system, which is not significantly influenced by the power installation or lightning.

The electronic equipment has a dedicated power supply (see Table A.1).

Surge voltage may not exceed 25 V.

**Class 1** Partly protected electrical environment

All incoming cables to the room are provided with overvoltage (primary) protection.

The units of the equipment are well-interconnected by a ground connection network, which is not significantly influenced by the power installation or lightning.

The electronic equipment has its power supply completely separated from the other equipment.

Switching operations can generate interference voltages within the room.

Surge voltage may not exceed 500 V.

- Classe 2** Environnement électrique pour lequel les câbles sont bien séparés, même sur des parcours de faible longueur
- L'installation est, par l'intermédiaire d'un conducteur de terre séparé, raccordée à un dispositif de mise à la terre de l'installation d'énergie soumis aux tensions perturbatrices produites par l'installation elle-même ou par la foudre. L'alimentation du matériel électronique est séparée des autres circuits, le plus souvent par un transformateur particulier à cette alimentation.
- Des circuits non protégés existent dans l'installation mais ils sont bien séparés et en petit nombre.
- La tension de choc ne devrait pas dépasser 1 kV.
- Classe 3** Environnement électrique pour lequel le parcours des câbles d'énergie et de signaux est parallèle
- L'installation est raccordée au dispositif commun de mise à la terre de l'installation d'énergie soumis aux tensions perturbatrices produites par l'installation elle-même ou par la foudre.
- Des courants dus à des défauts à la terre, à des opérations de manœuvre et à la foudre dans l'installation d'alimentation en énergie peuvent produire des tensions perturbatrices d'amplitude relativement élevée dans le dispositif de mise à la terre. Le matériel électronique protégé et le matériel électrique moins sensible sont connectés au même réseau d'alimentation. Les interconnexions peuvent, en partie, se faire par des câbles extérieurs qui restent proches du réseau de mise à la terre.
- Des charges inductives non antiparasitées sont contenues dans l'installation et, en général, les différents câbles du site ne sont pas séparés.
- La tension de choc ne devrait pas dépasser 2 kV.
- Classe 4** Environnement électrique pour lequel les interconnexions se font par des câbles extérieurs, à côté des câbles d'énergie, et pour lequel les câbles sont utilisés à la fois pour des circuits électroniques et des circuits électriques
- L'installation est connectée au dispositif de mise à la terre de l'installation d'énergie qui peut être soumise à des tensions perturbatrices produites par l'installation elle-même ou par la foudre.
- Des courants de l'ordre du kA dus à des défauts à la terre, à des opérations de manœuvre et à la foudre dans l'installation d'alimentation en énergie, peuvent produire des tensions perturbatrices d'amplitude relativement élevée dans le dispositif de mise à la terre. Le réseau d'alimentation peut être à la fois commun au matériel électronique et au matériel électrique. Les interconnexions se font par des câbles extérieurs, même pour le matériel haute tension.
- Un cas d'espèce de cet environnement concerne le raccordement du matériel électronique au réseau de télécommunications dans une zone très peuplée. Un réseau de mise à la terre n'est pas systématiquement réalisé hors de l'équipement électronique et le dispositif de mise à la terre est alors simplement composé de tuyaux, de câbles, etc.
- La tension de choc ne devrait pas dépasser 4 kV.
- Classe 5** Environnement électrique pour le matériel électronique connecté aux câbles de télécommunications et aux lignes électriques aériennes dans une zone qui n'est pas très peuplée
- Tous les câbles et lignes sont pourvus d'une protection primaire contre les surtensions. Hors du matériel électronique, il n'existe pas de dispositif de mise à la terre de quelque importance (installation exposée). Les tensions perturbatrices résultant de défauts à la terre (courants jusqu'à 10 kA) et de la foudre (courants jusqu'à 100 kA) peuvent être très élevées.
- Les exigences de cette classe sont couvertes par le niveau d'essai 4 (voir l'Annexe A).
- Classe x** Conditions particulières stipulées dans les spécifications de produit.



- Class 2** Electrical environment where the cables are well-separated, even at short runs.
- The installation is grounded via a separate connection to the grounding system of the power installation which can be subjected to interference voltages generated by the installation itself or by lightning. The power supply to the electronic equipment is separated from other circuits, usually by a dedicated transformer for the mains power supply.
- Non-protected circuits are present in the installation, but well-separated and in restricted numbers.
- Surge voltages may not exceed 1 kV.
- Class 3** Electrical environment where power and signal cables run in parallel
- The installation is grounded to the common grounding system of the power installation which can be subjected to interference voltages generated by the installation itself or by lightning.
- Current due to ground faults, switching operations and lightning in the power installation may generate interference voltages with relatively high amplitudes in the grounding system. Protected electronic equipment and less sensitive electric equipment are connected to the same power supply network. The interconnection cables can be partly outdoor cables, but close to the grounding network.
- Unsuppressed inductive loads are present in the installation and usually there is no separation of the different field cables.
- Surge may not exceed 2 kV.
- Class 4** Electrical environment where the interconnections are running as outdoor cables along with power cables, and cables are used for both electronic and electric circuits
- The installation is connected to the grounding system of the power installation which can be subjected to interference voltages generated by the installation itself or by lightning.
- Currents in the kA range due to ground faults, switching operations and lightning in the power supply installation may generate interference voltages with relatively high amplitudes in the grounding system. The power supply network can be the same for both the electronic and the other electrical equipment. The interconnection cables are run as outdoor cables, even to the high-voltage equipment.
- A special case of this environment is when the electronic equipment is connected to the telecommunication network within a densely populated area. There is no systematically constructed grounding network outside the electronic equipment, and the grounding system consists only of pipes, cables, etc.
- Surge voltage may not exceed 4 kV.
- Class 5** Electrical environment for electronic equipment connected to telecommunication cables and overhead power lines in a non-densely populated area
- All these cables and lines are provided with overvoltage (primary) protection. Outside the electronic equipment there is no widespread grounding system (exposed plant). The interference voltages due to ground faults (currents up to 10 kA) and lightning (currents up to 100 kA) can be extremely high.
- The requirements of this class are covered by the test level 4 (see Annex A).
- Class x** Special conditions specified in the product specifications

#### **B.4 Niveau d'immunité minimum des accès raccordés au réseau électrique**

Pour le raccordement à un réseau électrique public, le niveau d'immunité minimum est le suivant:

- Couplage entre fils de ligne: 0,5 kV (montage d'essai des Figures 7 et 9);
- Couplage entre fil et terre: 1 kV (montage d'essai des Figures 8 et 10).

#### **B.5 Niveau d'immunité d'un matériel dont les accès sont raccordés à des lignes d'interconnexion**

Les essais de choc sur les circuits d'interconnexion sont uniquement prévus pour les connexions externes (à l'extérieur de l'armoire ou de la cabine).

Lorsque des essais peuvent être réalisés au niveau du système (les câbles d'interconnexion étant raccordés à l'EST), il n'est pas nécessaire d'en pratiquer d'autres au niveau du matériel lui-même et, plus particulièrement, lorsque le blindage du câble d'interconnexion fait partie des dispositifs de protection. Si l'installation du matériel devait être effectuée par des personnes autres que les fabricants du matériel, la tension admissible aux entrées/sorties de l'EST devrait être spécifiée (particulièrement pour l'interface de traitement).

Il convient que le fabricant essaie son matériel en prenant en compte les niveaux spécifiés afin de confirmer l'immunité du matériel lui-même, par exemple le niveau 0,5 kV retenu pour les accès d'un l'EST muni d'une protection secondaire. Les utilisateurs de l'équipement ou les responsables de son installation devraient ensuite prendre les mesures nécessaires (par exemple le blindage, la mise à la masse, la mise à la terre, l'usage de dispositifs de protection) permettant de donner l'assurance qu'une tension perturbatrice, résultant par exemple de coups de foudre, ne dépassera pas le niveau d'immunité retenu.

#### **B.4 Minimum immunity level of ports connected to the power supply network**

The minimum immunity level for connection to the public supply network is:

- Line-to-line coupling: 0,5 kV (for test setup, see Figures 7 and 9);
- Line-to-ground coupling: 1 kV (for test setup, see Figures 8 and 10).

#### **B.5 Equipment level immunity of ports connected to interconnection lines**

Surge tests on interconnection circuits are only required for external connections (outside of the cabinet/housing).

If it is possible to test at the system level (EUT with interconnection cables connected), it is not necessary to test at the equipment level, especially in cases where the shield of the interconnection cable is part of the protection measure. If the installation of the plant is carried out by someone other than the manufacturers of the equipment, the admissible voltage for the inputs/outputs (especially for the process interface) of the EUT should be specified.

The manufacturer should test his equipment on the basis of the specified test levels to confirm the equipment level immunity, for example with secondary protection at the ports of the EUT for a level of 0,5 kV. The users of the plant or those responsible for the installation should then apply measures (e.g. shielding, bonding, grounding protection) necessary to ensure that the interference voltage caused by, for example, lightning strokes does not exceed the chosen immunity level.

## **Annexe C** (informative)

### **Considérations en vue d'obtenir l'immunité pour les équipements connectés aux systèmes d'alimentation à basse tension**

Cette norme d'essai, CEI 61000-4-5, décrit les essais afin de déterminer l'immunité aux ondes de choc de tension et de courant des équipements et systèmes électroniques. L'équipement ou le système à tester est considéré comme un boîte noire et les résultats des essais sont jugés selon les critères suivants:

- a) Fonctionnement normal.
- b) Perte temporaire de fonction ou dégradation temporaire du fonctionnement ne nécessitant pas l'intervention d'un opérateur.
- c) Perte temporaire de fonction ou dégradation temporaire du fonctionnement nécessitant l'intervention d'un opérateur.
- d) Perte de fonction avec dommage permanent de l'équipement (ce qui signifie l'échec de l'essai).

Alors que les essais de la CEI 61000-4-5 investiguent la gamme complète des effets possibles sur les équipements et systèmes dus aux ondes de choc de courants comparativement faibles, incluant leurs dommages permanents et leur destruction, il y a d'autres essais normalisés qui leur sont apparentés mais ne sont pas autant concernés par la perte temporaire de fonction, mais plus par le dommage réel ou la destruction des équipements.

La CEI 60664-1 est concernée par la coordination d'isolement des équipements à l'intérieur des systèmes et la CEI 61643-1 est une norme d'essai des dispositifs de protection connectés aux systèmes de distribution de l'alimentation. De plus, ces deux normes sont concernées par l'effet des surtensions temporaires sur les équipements. La CEI 61000-4-5 et les autres normes de la série CEI 61000 ne considèrent pas l'effet des surtensions temporaires sur les équipements ou systèmes.

Le dommage permanent est souvent durement acceptable, puisqu'il résulte en une durée d'immobilisation du système et en des dépenses de réparations ou de remplacements. Ce type de défaillance est généralement dû à une protection aux ondes de choc inadéquate ou manquante, ce qui permet aux hautes tensions et aux courants de choc excessifs de pénétrer dans les circuits des équipements, causant des dysfonctionnements, des défaillances de composants, des pertes d'isolement permanentes et des risques de feu, fumée ou de choc électrique. Toutefois, il est également indésirable de vivre toute perte ou dégradation du fonctionnement de l'équipement ou du système, particulièrement s'il est critique et doit rester en fonction quand les ondes de choc surviennent.

Dans le cas des essais décrits dans la CEI 61000-4-5, l'amplitude du niveau de la tension d'essai appliquée (classe d'installation) et l'onde de choc de courant résultante auront un effet direct sur la réponse de l'équipement. Plus simplement dit, plus le niveau de la tension de l'onde de choc est élevé, plus la probabilité d'une perte ou de dégradation de fonctionnement est grande, à moins que l'équipement ait été conçu afin de fournir un niveau d'immunité approprié.

## **Annex C** (informative)

### **Considerations for achieving immunity for equipment connected to low voltage power systems**

This test standard, IEC 61000-4-5, describes the tests to determine the immunity from voltage and current surges for electronic equipment and systems. The equipment or system to be tested is regarded as a black box and the results of the tests are judged by the following criteria:

- a) normal performance;
- b) temporary loss of function or temporary degradation of performance not requiring an operator;
- c) temporary loss of function or temporary degradation of performance requiring an operator;
- d) loss of function with permanent damage to equipment (which means failing the test).

Whereas the tests of IEC 61000-4-5 investigate the full range of possible effects of comparatively low current surges on electronic equipment and systems, including permanent damage and destruction of equipment and systems, there are other related test standards which are not so much concerned with temporary loss of function, but more with actual damage or destruction of equipment.

IEC 60664-1 is concerned with insulation coordination for equipment within low voltage systems and IEC 61643-1 is a test standard for surge protective devices connected to low-voltage power distribution systems. In addition, both of these standards are concerned with the effect of temporary overvoltage on equipment. IEC 61000-4-5 and the other standards in the IEC 61000 series do not consider the effect of temporary overvoltages on equipment or systems.

Permanent damage is hardly ever acceptable, since it results in system downtime and expense of repair or replacement. This type of failure is usually due to inadequate or no surge protection, which allows high voltages and excessive surge currents into the circuitry of the equipment, causing disruption of operation, component failures, permanent insulation breakdown and hazards of fire, smoke or electrical shock. It is also undesirable, however, to experience any loss of function or degradation of equipment or system, particularly if the equipment or system is critical and must remain operational during surge activity.

For the tests described in IEC 61000-4-5, the magnitude of the applied voltage test level (installation class) and the resultant surge current will have a direct effect on the response of the equipment. Simply stated, the higher the voltage level of a surge, the higher the likelihood of loss of function or degradation, unless the equipment has been designed to provide an appropriate surge immunity.

Pour tester les dispositifs de protection aux ondes de choc (SPD) utilisés dans les systèmes d'alimentation à basse tension, la CEI 61643-1, classe d'essai III, spécifie un générateur d'ondes combinées ayant une impédance de sortie effective de  $2 \Omega$ , ce qui produit une forme d'onde courant en court circuit de type 8/20  $\mu\text{s}$  et une forme d'onde de tension en circuit ouvert de type 1,2/50  $\mu\text{s}$ . La CEI 61000-4-5 utilise le même générateur d'ondes combinées pour l'essai d'immunité à l'onde de choc des équipements et systèmes alimentés, mais avec différents éléments de couplage et aussi parfois une impédance en série additionnelle. La signification de niveau d'essai en tension (classe d'installation) de cette norme et la tension crête en circuit ouvert  $U_{oc}$  de la CEI 61643-1 sont équivalentes. Cette tension détermine la valeur de crête du courant de court circuit aux bornes du générateur. Du fait des différences entre méthodes d'essai, les résultats d'essai peuvent ne pas être directement comparables.

L'immunité aux ondes de choc des équipements ou des systèmes peut être obtenue grâce à des composants ou dispositifs de protection (SPD) intégrés, ou des SPD externes. Un des critères de sélection les plus importants pour les SPD est le niveau de protection en tension,  $U_p$ , défini et décrit dans la CEI 61643-1. Ce paramètre pourrait être coordonné avec la tension de tenue  $U_w$  conformément à la CEI 60664-1 et il est la tension maximum attendue aux bornes du SPD au cours des essais réalisés dans des conditions spécifiques.  $U_p$  est seulement utilisée dans la CEI 61643-12 pour la coordination avec la tension de tenue de l'équipement  $U_w$ . Il est recommandé que la valeur du niveau de protection en tension à un niveau de stress comparable soit également en-dessous du niveau d'immunité en tension à ce stress comparable de l'équipement testé selon la CEI 61000-4-5 mais ceci n'est pas traité au moment présent, spécialement parce que les formes d'onde ne sont pas toujours comparables entre les deux normes.

En général, les niveaux d'immunité aux ondes de choc des équipements selon la CEI 61000-4-5 sont inférieurs aux niveaux de tenue en isolement de la CEI 60664-1, cependant il convient de faire attention quant aux effets des surtensions temporaires selon la CEI 60364-4-44 sur un SPD (ou composant de protection intégré) ayant un niveau de protection excessivement bas. Il est tout à fait possible de choisir un SPD qui protégera l'équipement d'une défaillance, restera opérationnel au cours de la survenance des ondes de choc et supportera la plupart des conditions de surtensions temporaires.

To test surge protective devices (SPDs) used on low voltage power systems, IEC 61643-1, test class III, specifies a combination wave generator with an effective output impedance of  $2 \Omega$ , which produces an  $8/20 \mu\text{s}$  short-circuit current waveshape and a  $1,2/50 \mu\text{s}$  open-circuit voltage waveshape. IEC 61000-4-5, uses the same combination wave generator for the surge immunity test for powered equipment and systems but with different coupling elements and also sometimes an additional series impedance. The meaning of voltage test level (installation class) of this standard and the peak open-circuit voltage  $U_{oc}$  of IEC 61643-1 are equivalent. This voltage determines the peak short-circuit current value at the generator terminals. Due to differences in the test methods test results may not be directly comparable.

Surge immunity of equipment or systems may be achieved by built-in surge protective components or devices (SPDs), or external SPDs. One of the most important selection criteria for SPDs is the voltage protection level,  $U_p$ , defined and described in IEC 61643-1. This parameter should be coordinated with the withstand voltage of the equipment  $U_w$  according to IEC 60664-1 and is the maximum voltage to be expected across the terminals of the SPD during the tests in specific conditions.  $U_p$  is only used in IEC 61643-12 for coordination with the withstand voltage of the equipment  $U_w$ . The value of the voltage protection level at a comparable stress should also be below the voltage immunity level at this comparable stress of the equipment tested to IEC 61000-4-5 but this is not addressed at the present time, especially because waveshapes are not always comparable between the two standards.

In general, surge immunity levels of equipment according to IEC 61000-4-5 are lower than insulation withstand levels according to IEC 60664-1, however care should be taken regarding the effects of temporary overvoltages according to IEC 60364-4-44 on an SPD (or built-in surge protective component) having an excessively low protection level. It is quite possible to choose an SPD that will protect equipment from failure, remain operational during surge activity and withstand most temporary overvoltage conditions.

## Bibliographie

CEI 60050(311), *Vocabulaire Electrotechnique International (VEI) – Mesures et appareils de mesure électriques et électroniques – Partie 311: Termes généraux concernant les mesures – Partie 312: Termes généraux concernant les mesures électriques – Partie 313: Types d'appareils électriques de mesure – Partie 314: Termes spécifiques selon le type d'appareil*

CEI 60364 (toutes les parties), *Installations électriques des bâtiments*

CEI 60664 (toutes les parties), *Coordination de l'isolement des matériels dans les systèmes (réseaux) à basse tension*

CEI 61643 (toutes les parties), *Parafoudres basse tension*











## Standards Survey

The IEC would like to offer you the best quality standards possible. To make sure that we continue to meet your needs, your feedback is essential. Would you please take a minute to answer the questions overleaf and fax them to us at +41 22 919 03 00 or mail them to the address below. Thank you!

Customer Service Centre (CSC)

### **International Electrotechnical Commission**

3, rue de Varembé  
1211 Genève 20  
Switzerland

or

Fax to: **IEC/CSC** at +41 22 919 03 00

Thank you for your contribution to the standards-making process.

**A Prioritaire**

Nicht frankieren  
Ne pas affranchir



Non affrancare  
No stamp required

**RÉPONSE PAYÉE**

**SUISSE**

Customer Service Centre (CSC)  
**International Electrotechnical Commission**  
3, rue de Varembé  
1211 GENEVA 20  
Switzerland



**Q1** Please report on **ONE STANDARD** and **ONE STANDARD ONLY**. Enter the exact number of the standard: (e.g. 60601-1-1)

.....

**Q2** Please tell us in what capacity(ies) you bought the standard (tick all that apply). I am the/a:

- purchasing agent
- librarian
- researcher
- design engineer
- safety engineer
- testing engineer
- marketing specialist
- other.....

**Q3** I work for/in/as a: (tick all that apply)

- manufacturing
- consultant
- government
- test/certification facility
- public utility
- education
- military
- other.....

**Q4** This standard will be used for: (tick all that apply)

- general reference
- product research
- product design/development
- specifications
- tenders
- quality assessment
- certification
- technical documentation
- thesis
- manufacturing
- other.....

**Q5** This standard meets my needs: (tick one)

- not at all
- nearly
- fairly well
- exactly

**Q6** If you ticked NOT AT ALL in Question 5 the reason is: (tick all that apply)

- standard is out of date
- standard is incomplete
- standard is too academic
- standard is too superficial
- title is misleading
- I made the wrong choice
- other .....

**Q7** Please assess the standard in the following categories, using the numbers:

- (1) unacceptable,
- (2) below average,
- (3) average,
- (4) above average,
- (5) exceptional,
- (6) not applicable

- timeliness.....
- quality of writing.....
- technical contents.....
- logic of arrangement of contents .....
- tables, charts, graphs, figures.....
- other .....

**Q8** I read/use the: (tick one)

- French text only
- English text only
- both English and French texts

**Q9** Please share any comment on any aspect of the IEC that you would like us to know:

.....  
 .....  
 .....  
 .....  
 .....  
 .....  
 .....  
 .....  
 .....  
 .....





Enquête sur les normes

La CEI ambitionne de vous offrir les meilleures normes possibles. Pour nous assurer que nous continuons à répondre à votre attente, nous avons besoin de quelques renseignements de votre part. Nous vous demandons simplement de consacrer un instant pour répondre au questionnaire ci-après et de nous le retourner par fax au +41 22 919 03 00 ou par courrier à l'adresse ci-dessous. Merci !

Centre du Service Clientèle (CSC)

**Commission Electrotechnique Internationale**

3, rue de Varembé

1211 Genève 20

Suisse

ou

Télécopie: **CEI/CSC** +41 22 919 03 00

Nous vous remercions de la contribution que vous voudrez bien apporter ainsi à la Normalisation Internationale.

**A Prioritaire**

Nicht frankieren  
Ne pas affranchir



Non affrancare  
No stamp required

**RÉPONSE PAYÉE**

**SUISSE**

Centre du Service Clientèle (CSC)

**Commission Electrotechnique Internationale**

3, rue de Varembé

1211 GENÈVE 20

Suisse



**Q1** Veuillez ne mentionner qu'**UNE SEULE NORME** et indiquer son numéro exact:  
(ex. 60601-1-1)  
.....

**Q2** En tant qu'acheteur de cette norme, quelle est votre fonction?  
(cochez tout ce qui convient)  
Je suis le/un:

- agent d'un service d'achat
- bibliothécaire
- chercheur
- ingénieur concepteur
- ingénieur sécurité
- ingénieur d'essais
- spécialiste en marketing
- autre(s).....

**Q3** Je travaille:  
(cochez tout ce qui convient)

- dans l'industrie
- comme consultant
- pour un gouvernement
- pour un organisme d'essais/ certification
- dans un service public
- dans l'enseignement
- comme militaire
- autre(s).....

**Q4** Cette norme sera utilisée pour/comme  
(cochez tout ce qui convient)

- ouvrage de référence
- une recherche de produit
- une étude/développement de produit
- des spécifications
- des soumissions
- une évaluation de la qualité
- une certification
- une documentation technique
- une thèse
- la fabrication
- autre(s).....

**Q5** Cette norme répond-elle à vos besoins:  
(une seule réponse)

- pas du tout
- à peu près
- assez bien
- parfaitement

**Q6** Si vous avez répondu PAS DU TOUT à Q5, c'est pour la/les raison(s) suivantes:  
(cochez tout ce qui convient)

- la norme a besoin d'être révisée
- la norme est incomplète
- la norme est trop théorique
- la norme est trop superficielle
- le titre est équivoque
- je n'ai pas fait le bon choix
- autre(s) .....

**Q7** Veuillez évaluer chacun des critères ci-dessous en utilisant les chiffres  
(1) inacceptable,  
(2) au-dessous de la moyenne,  
(3) moyen,  
(4) au-dessus de la moyenne,  
(5) exceptionnel,  
(6) sans objet

- publication en temps opportun .....
- qualité de la rédaction.....
- contenu technique .....
- disposition logique du contenu .....
- tableaux, diagrammes, graphiques, figures .....
- autre(s) .....

**Q8** Je lis/utilise: (une seule réponse)

- uniquement le texte français
- uniquement le texte anglais
- les textes anglais et français

**Q9** Veuillez nous faire part de vos observations éventuelles sur la CEI:

.....  
.....  
.....  
.....  
.....  
.....





ISBN 2-8318-8371-7



9 782831 883717

---

**ICS 33.100.20**

---

Typeset and printed by the IEC Central Office  
GENEVA, SWITZERLAND